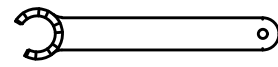
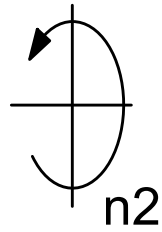
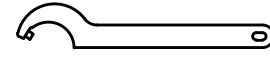


Spannzange / collet ER25 DIN6499
 Spannbereich / clamping range: 1,0 - 16,0



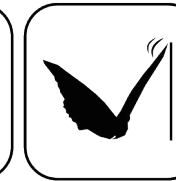
Spannzangenschlüssel für innenliegende Mutter
 Clamping wrench for internal collet
 225AX



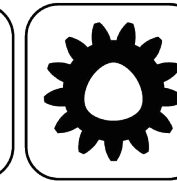
Hakenschlüssel mit Zapfen
 Hook wrench with fixed pin
 DIN1810 B 58x62



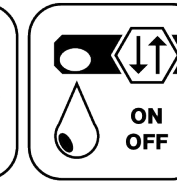
Ceramic Seal



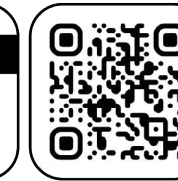
Butterfly Seal



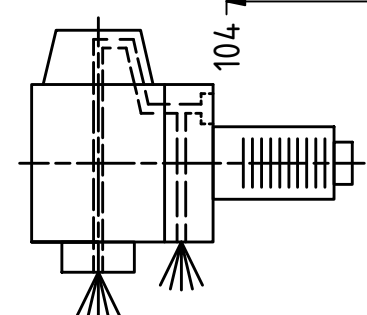
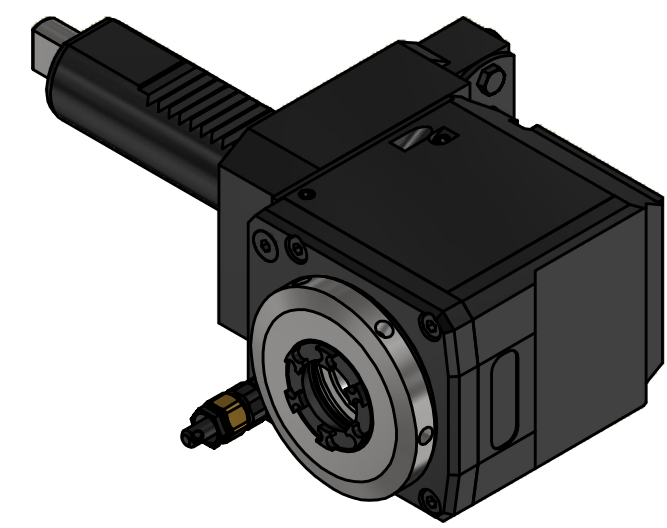
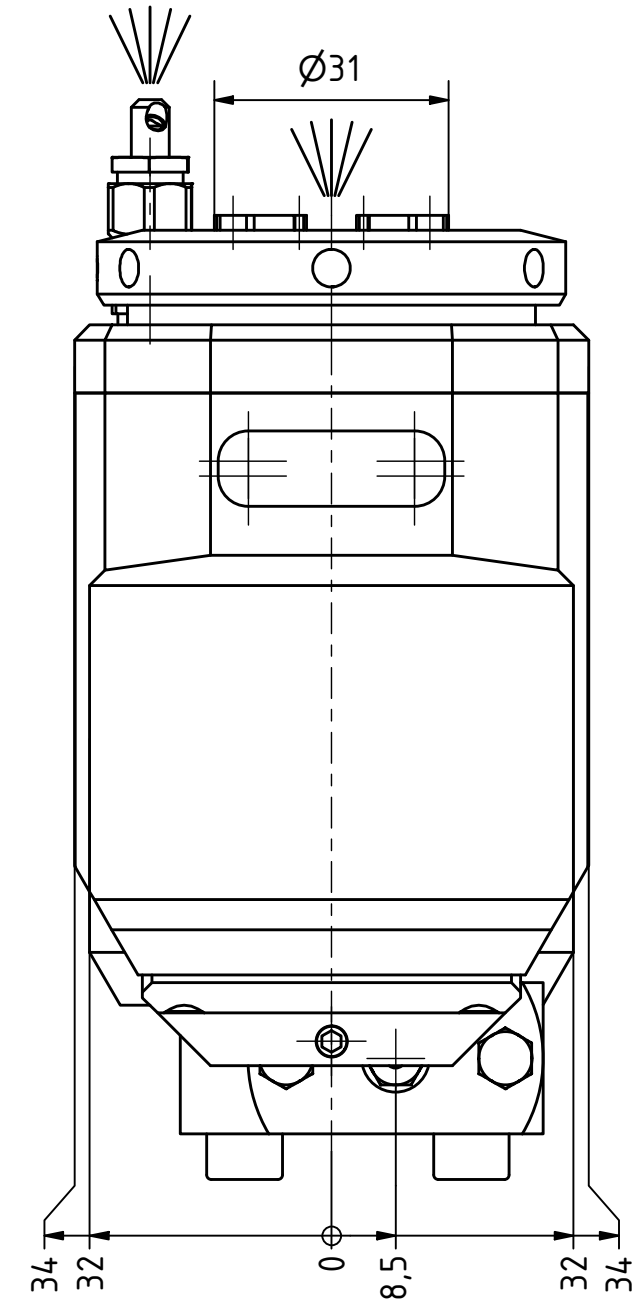
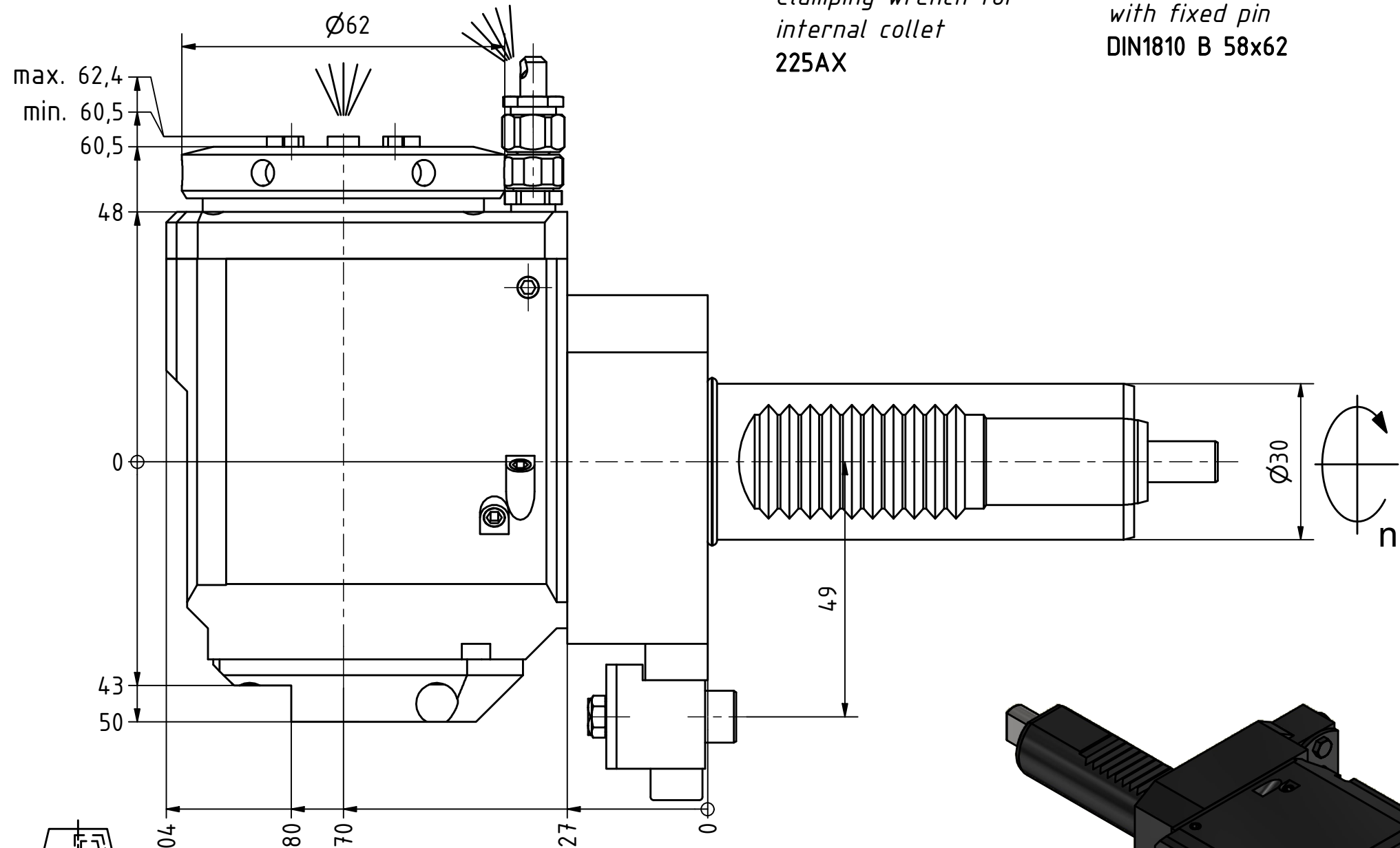
Polygon Joint



Coolant Management



Tech Details



Innen- und Aussenkuehlung / Inside and outside coolant supply
 Kuehlmittelfiltrierung < 50µ / coolant filtration < 50µ

Copyright **EWS Tool Technologies**
 Weitergabe und Vervielfaeltigung dieser Unterlage, Verwertung und Mitteilung ihres Inhalts nicht gestattet, soweit nicht ausdrecklich zugestanden. Zuwiderhandlungen verpflichten zu Schadenersatz.

<p>Bemerkung - Note Für Trockenlauf geeignet! Use without coolant fluid allowed!</p>	<p>Technische Daten - technical data Weight = 4.295 [kg] Torque max. (M1/M2) = 32 / 32 [Nm] Speed max. (n1/n2) = 8000 / 8000 [1/min] Gear ratio (i)=n1:n2 = 1:1 Pressure (pmax) = 70 [bar]</p>	<p>Benennung - Title</p>	<p>EWS Tool Technologies EWS Weigele GmbH & Co. KG Maybachstr. 1 D-73066 UHINGEN www.ews-tools.de</p>	<p>Technische Aenderungen vorbehalten! Subject to technical modifications! IDENT: DEWS152281</p>	<p>REV: -/A MNR. 226407</p>	<p>QR</p>
--	---	--------------------------	---	--	---	------------------

Nr. - No.
60.3025ZT1000LIKDIM