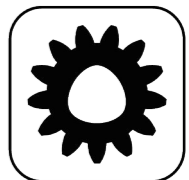




Ceramic Seal



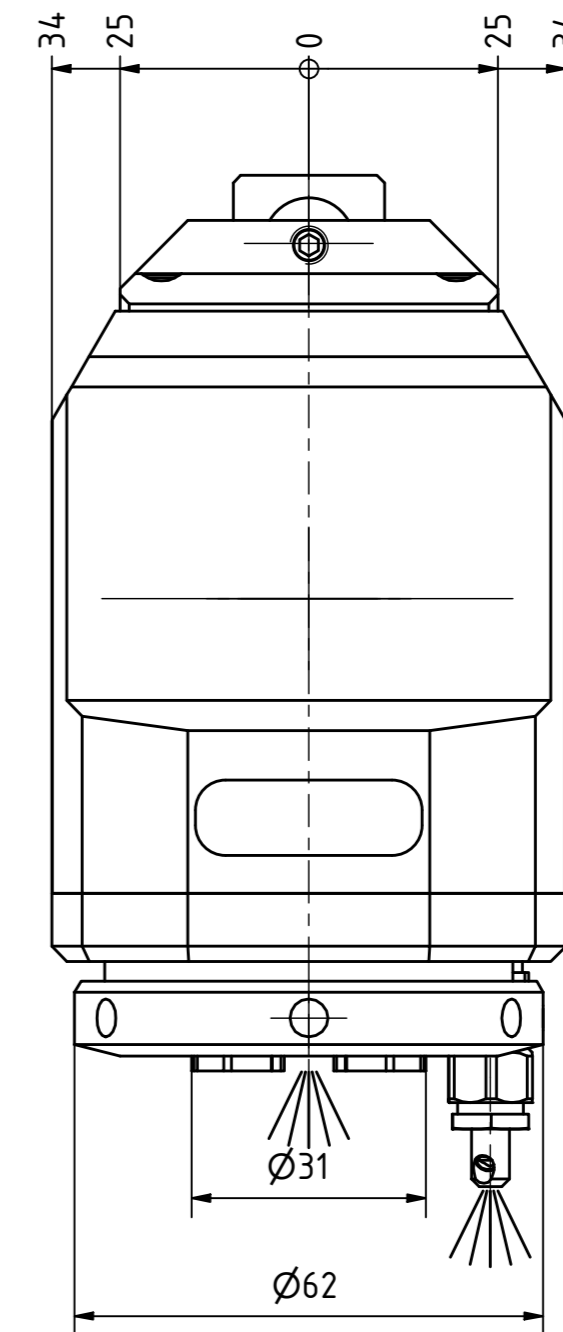
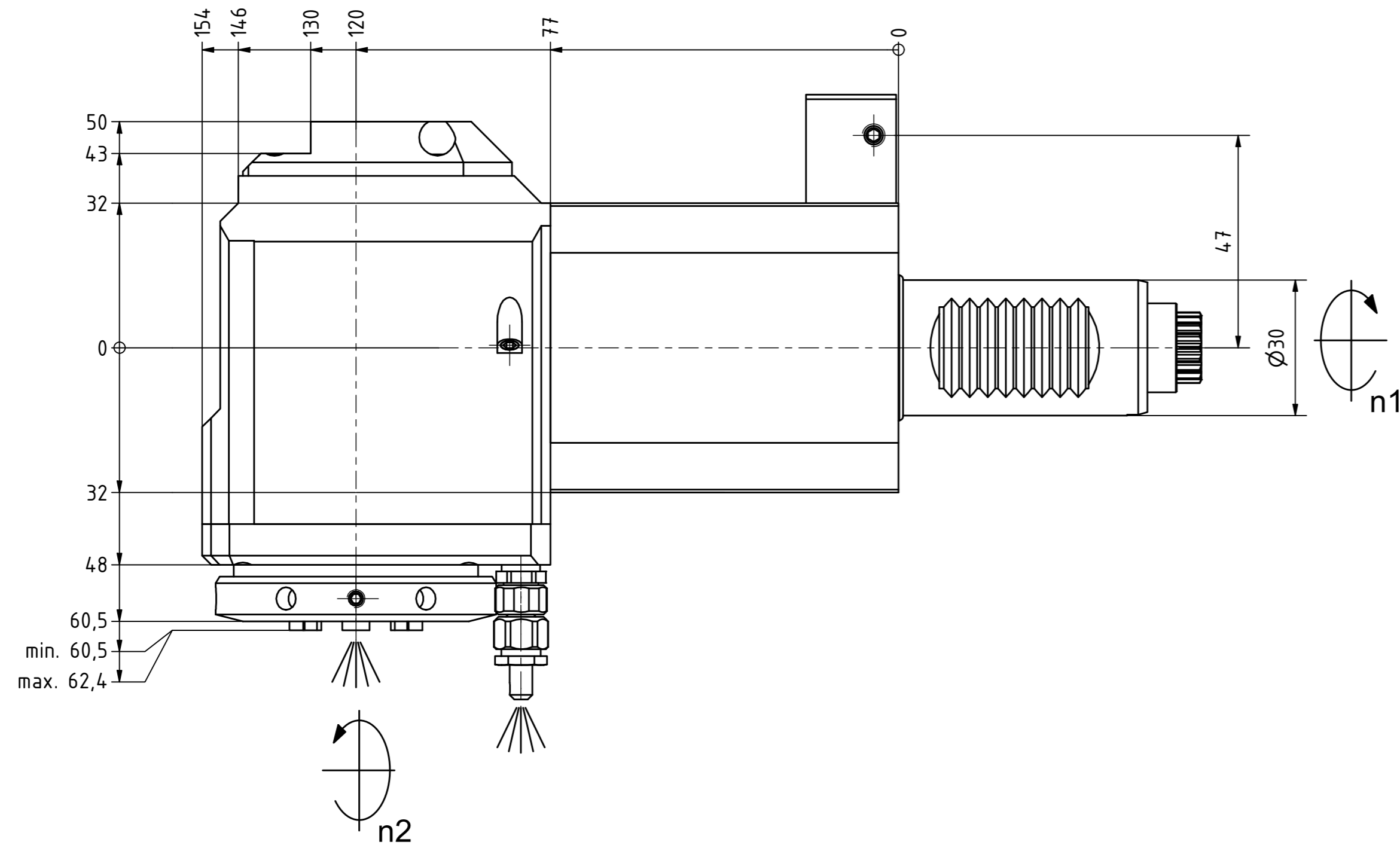
Butterfly Seal



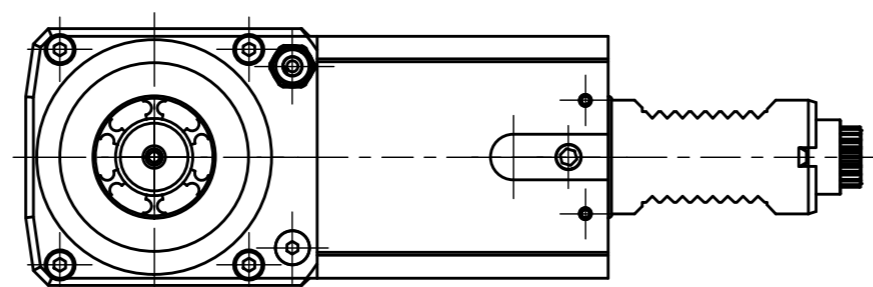
Polygon Joint



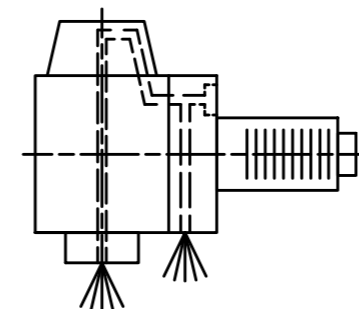
Tech Details



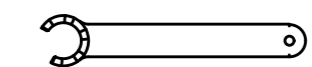
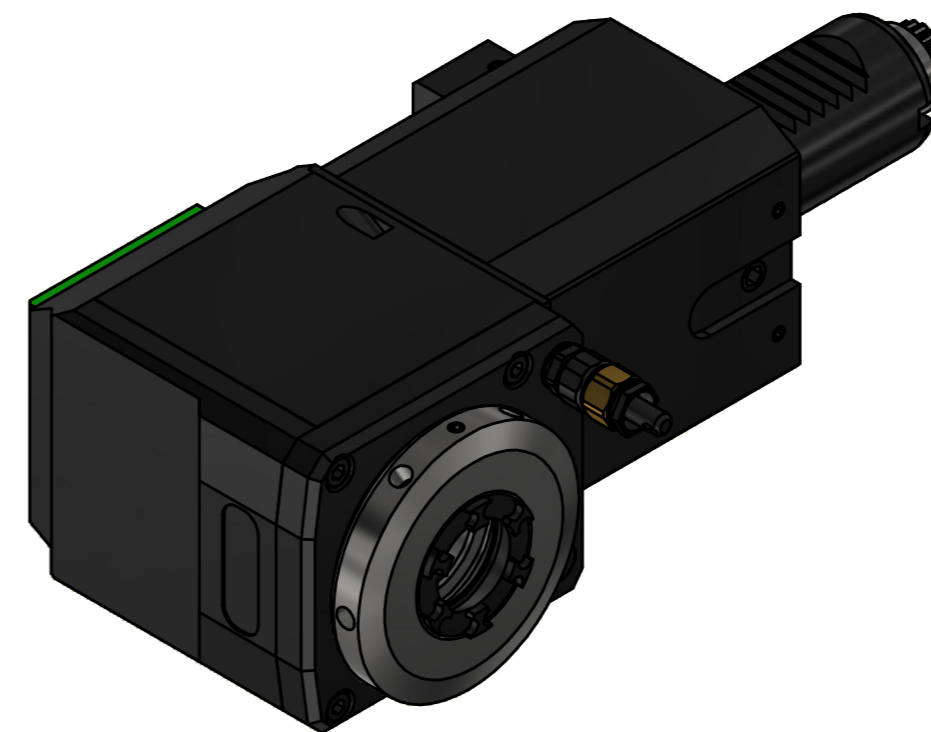
Spannzange / collet ER25 DIN6499  
 Spannbereich / clamping range: 1,0 - 16,0



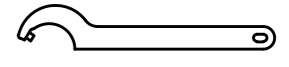
Doppelverzahnung Lizenz Traub  
 double tooth system licence Traub



Innen- und Aussenkuehlung / inside and outside coolant supply  
 Kuehlmittefiltrierung-50µ / coolant filtration-50µ



Spannzangenschlüssel für  
 innenliegende Mutter  
 Clamping wrench for  
 internal collet  
 225AX



Hakenschlüssel  
 mit Zapfen  
 Hook wrench  
 with fixed pin  
 DIN1810 B 58x62

Copyright **EWS Tool Technologies**  
 Weitergabe und Vervielfaeltigung dieser Unterlage,  
 Verwertung und Mitteilung ihres Inhalts nicht  
 gestattet, soweit nicht ausdrecklich zugestanden.  
 Zuwiderhandlungen verpflichten zu Schadenersatz.

Bemerkung - Note  
 Für Trockenlauf geeignet!  
 Use without coolant fluid allowed!

Technische Daten - technical data  
 Weight = 5.215 [kg]  
 Torque max. (M1/M2) = 32 / 32 [Nm]  
 Speed max. (n1/n2) = 8000 / 8000 [1/min]  
 Gear ratio (i)=n1:n2 = 1:1  
 Pressure (pmax) = 70 [bar]

Benennung - Title

 EWS Weigle GmbH & Co. KG Maybachstr. 1 D-73066 Uhlingen www.ews-tool.de	Technische Aenderungen vorbehalten! Subject to technical modifications! IDENT: DEWS152221	 REV: -/A
	Nr. - No. 60.3025LCTXRLIKDIMX120	MNR. 226387

