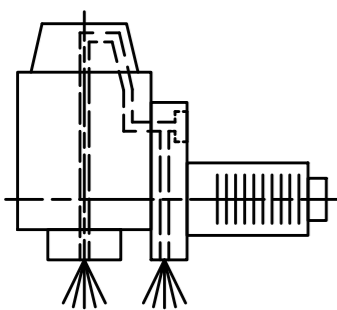
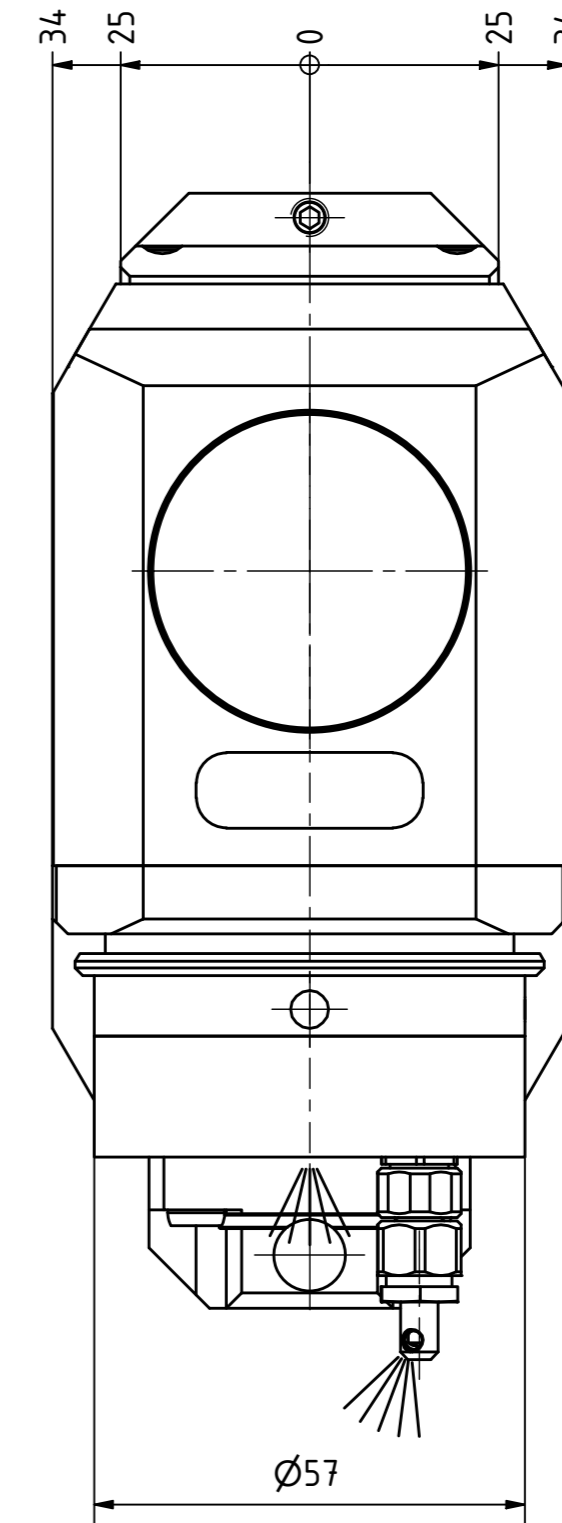


Trifix Anzugsdrehmoment 25 Nm
Trifix clamping torque 25 Nm

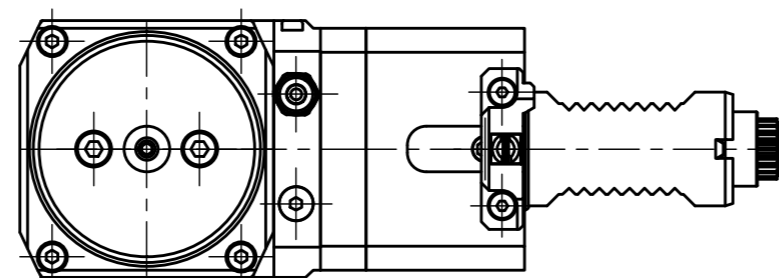
Hydrodehnfutter / hydraulic chuck NBC-12/16-40

Hülsen / collets 28.12xxHYDSP

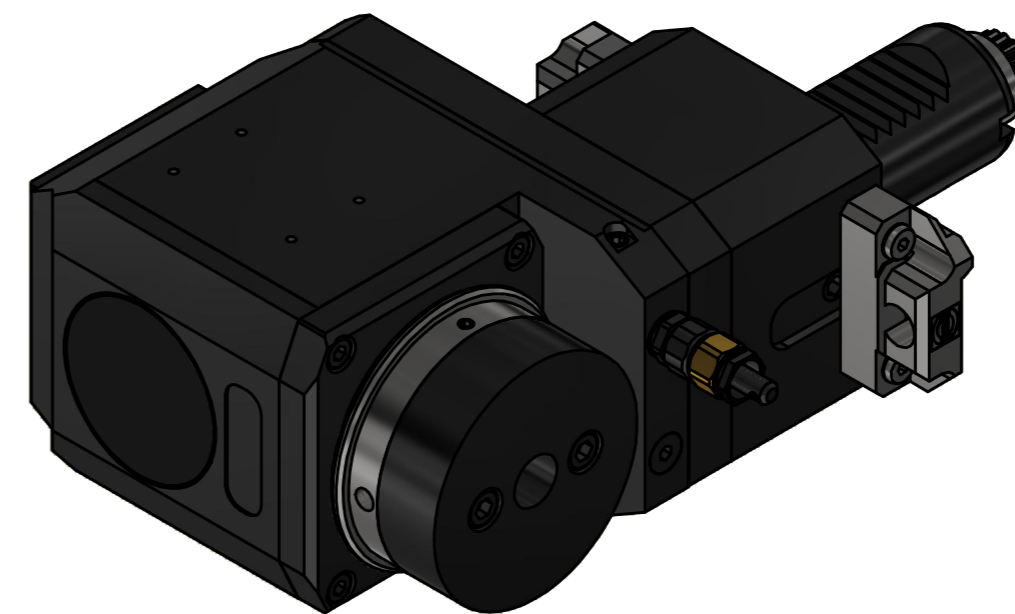
XX (Ø) 3 4 5 6 7 8 9 10
1/8 3/16 1/4 5/16 3/8



Innen- und Aussenkuehlung / Inside and outside coolant supply
Kuehlmitelfiltrierung-50µ / coolant filtration-50µ



Doppelverzahnung Lizenz Traub
double tooth system licence Traub



Copyright EWS Tool Technologies
Weitergabe und Vervielfaeltigung dieser Unterlage,
Verwertung und Mitteilung ihres Inhalts nicht
gestattet, soweit nicht ausdrecklich zugestanden.
Zuwiderhandlungen verpflichten zu Schadenersatz.

Bemerkung - Note Für Trockenlauf geeignet! Use without coolant fluid allowed!	Technische Daten - technical data Weight = 5.656 [kg]
	Torque max. (M1/M2) = 32 / 32 [Nm]
	Speed max. (n1/n2) = 8000 / 8000 [1/min]
	Gear ratio (i)=n1:n2 = 1:1
	Pressure (pmax) = 70 [bar]

Benennung - Title
Radial Bohr und Fräskopf, zurückges
Radial drill. and mill. head offset

EWS Tool Technologies <small>EWS Weigle GmbH & Co. KG Maybachstr. 1 D-73066 Uhingen www.ews-tool.de</small>	Technische Aenderungen vorbehalten! Subject to technical modifications! IDENT: DEWS231545	REV: -/B MNR.
	Nr. - No. 80.3012HYDLCTXRLIKDTR	226369

