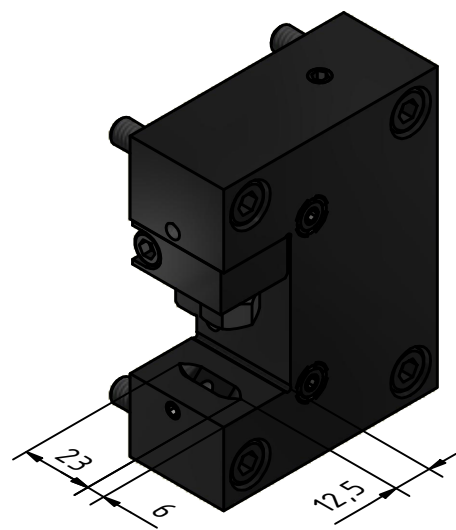
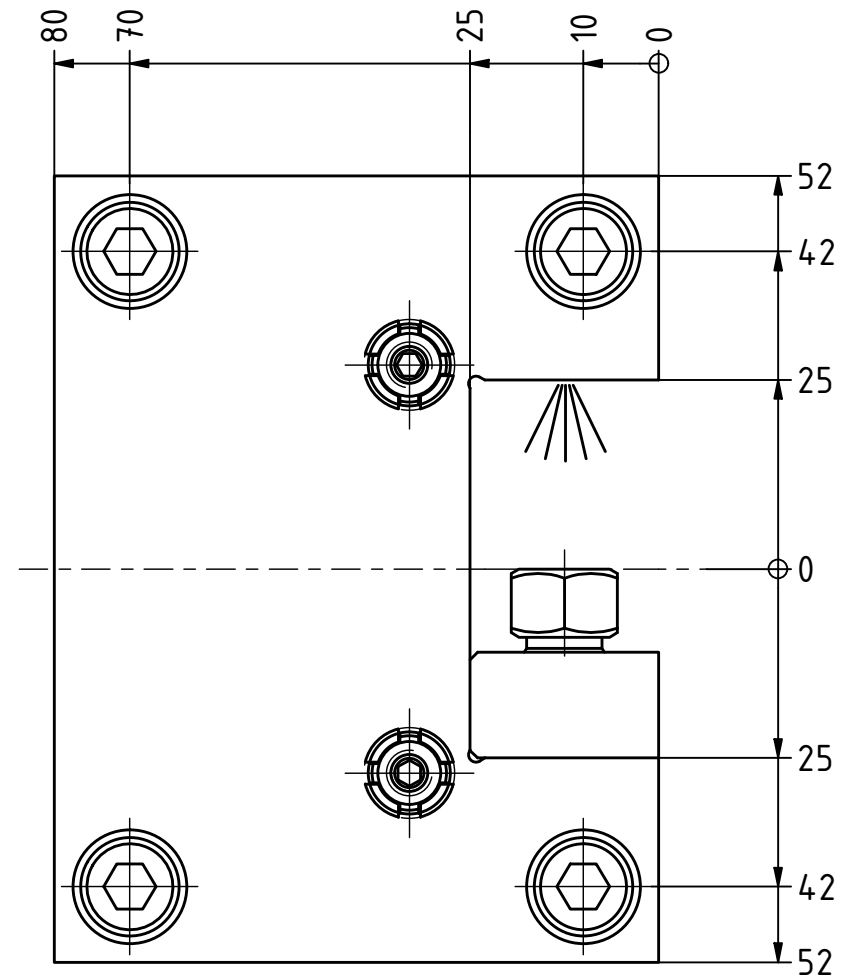


IK Kühlmittelübergabe (verschießbar)
 IC coolant supply (lockable)



Copyright **EWS Tool Technologies**
 Weitergabe und Vervielfaeltigung dieser Unterlage,
 Verwertung und Mitteilung ihres Inhalts nicht
 gestattet, soweit nicht ausdrecklich zugestanden.
 Zuwiderhandlungen verpflichten zu Schadenersatz.

Bemerkung - Note

Technische Daten - technical data
 Weight = 2.102 [kg]

Benennung - Title
Längsaufnahme
turning holder lengthwise

EWS Tool Technologies
 EWS Weigle GmbH & Co. KG
 Maybachstr. 1
 D-73066 Uhingen
 www.ews-tools.de

Technische Aenderungen vorbehalten!
 Subject to technical modifications!
 IDENT: DEWS234464
 Nr. - No. **4.BMT25QSM200IK-STAT**

REV: -/A
 MNR. **226238**

