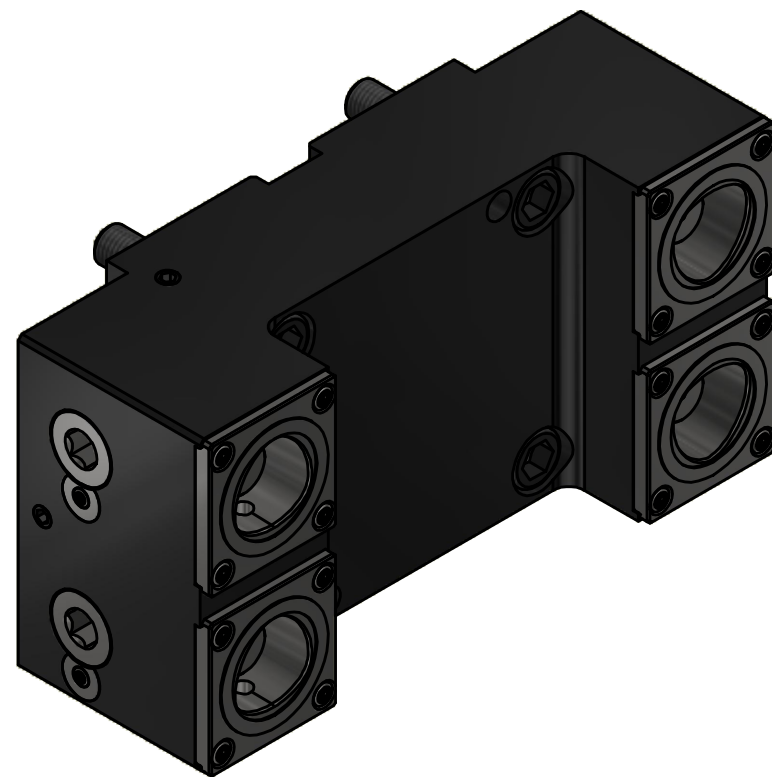


Polygon ISO 26623 - PSC 40



Copyright **EWS Tool Technologies**  
 Weitergabe und Vervielfältigung dieser Unterlage,  
 Verwertung und Mitteilung ihres Inhalts nicht  
 gestattet, soweit nicht ausdrücklich zugestanden.  
 Zuwiderhandlungen verpflichten zu Schadenersatz.

Bemerkung - Note

MA = 50 Nm  
 max. 80 bar

Technische Daten - technical data

Weight = 9.896 [kg]

Benennung - Title

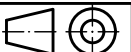
Mehrfachaufnahme  
 Multi purpose holder



EWS Weigle GmbH & Co. KG  
 Maybachstr. 1  
 D-73066 UHINGEN  
 www.ews-tools.de

Technische Änderungen vorbehalten!  
 Subject to technical modifications!

IDENT: DEWS237039



REV: -/B

Nr. - No.

15.BMTC4NLQY#01

MNR.

225892

QR