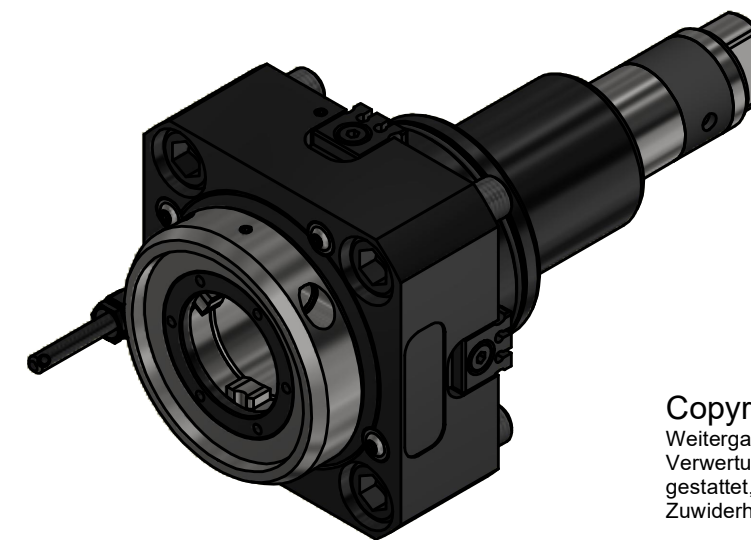
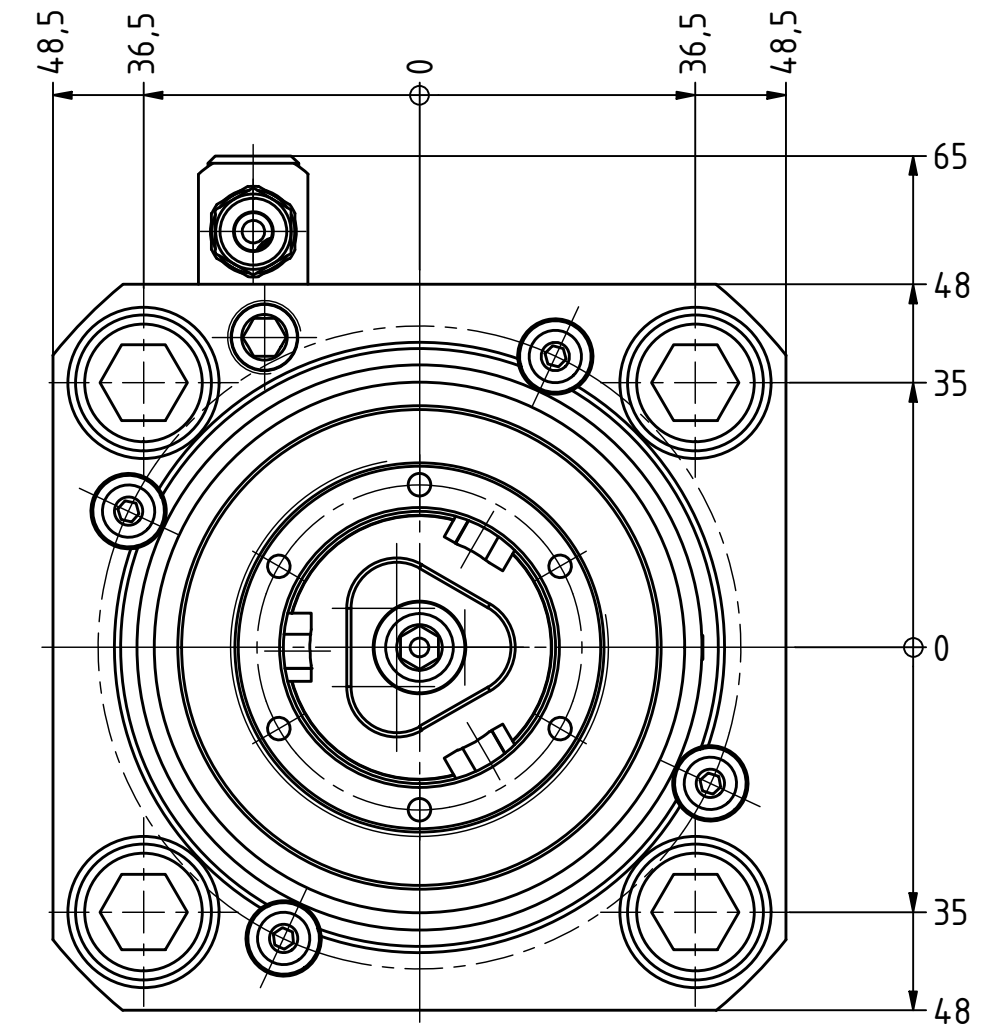
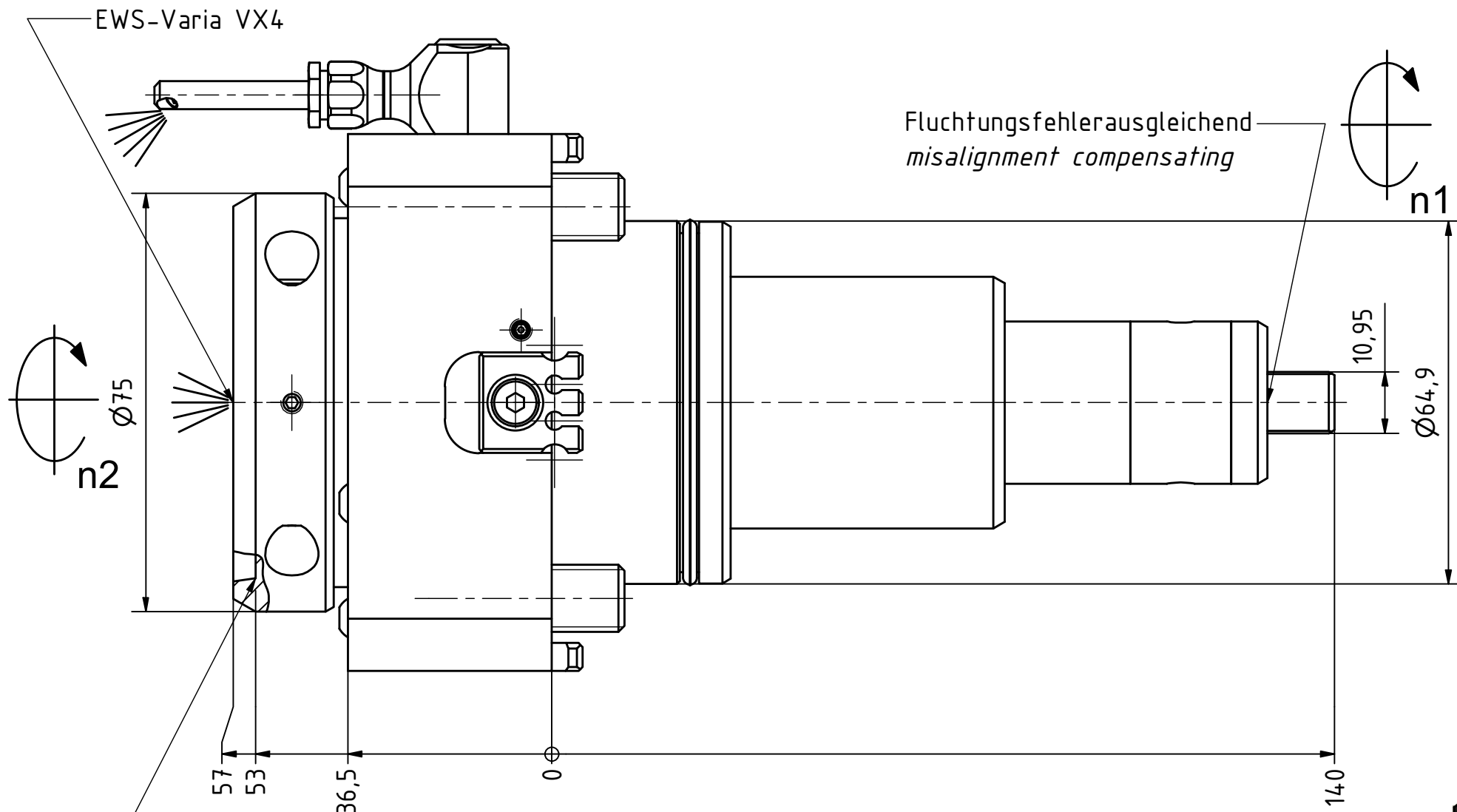




EWS.Varia Ceramic Seal Butterfly Seal Coolant Management Tech Details



Copyright **EWS Tool Technologies**  
Weitergabe und Vervielfaeltigung dieser Unterlage, Verwertung und Mitteilung ihres Inhalts nicht gestattet, soweit nicht ausdrecklich zugestanden. Zuwiderhandlungen verpflichten zu Schadenersatz.

Bemerkung - Note  
Für Trockenlauf geeignet!  
Use without coolant fluid allowed!

Technische Daten - technical data

Weight = 4.273 [kg]  
Torque max. (M1/M2) = 80 / 80 [Nm]  
Speed max. (n1/n2) = 6000 / 6000 [1/min]  
Gear ratio (i)=n1:n2 = 1:1  
Pressure (pmax) = 70 [bar]

Benennung - Title

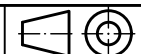
**Axial Bohr und Fräskopf**  
**Axial drilling and milling head**



Nr. - No.  
**40.65VX4VT4FIKD**

Technische Aenderungen vorbehalten!  
Subject to technical modifications!

IDENT: DEWS144556



REV: -/B

MNR.

**225782**

