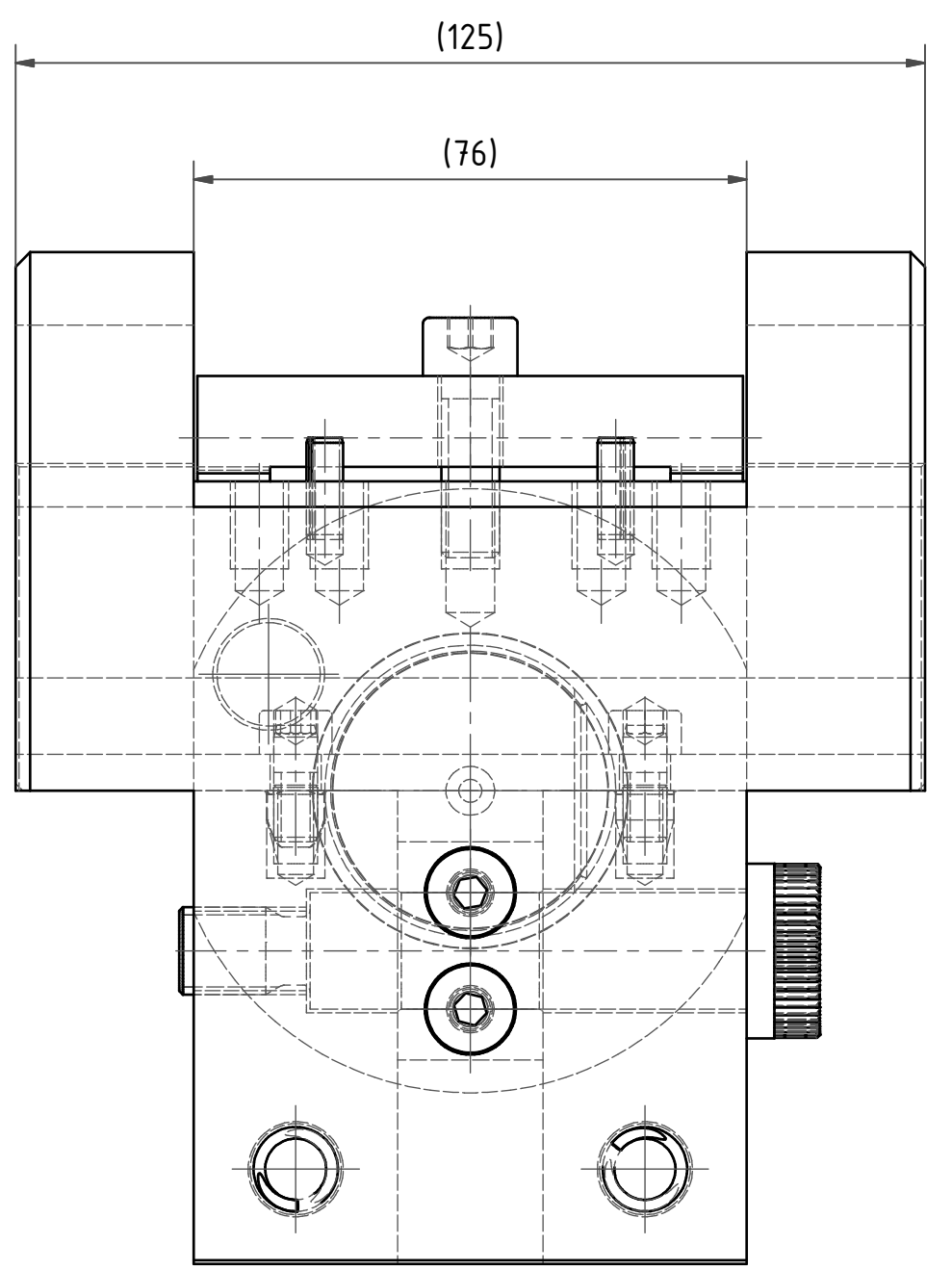
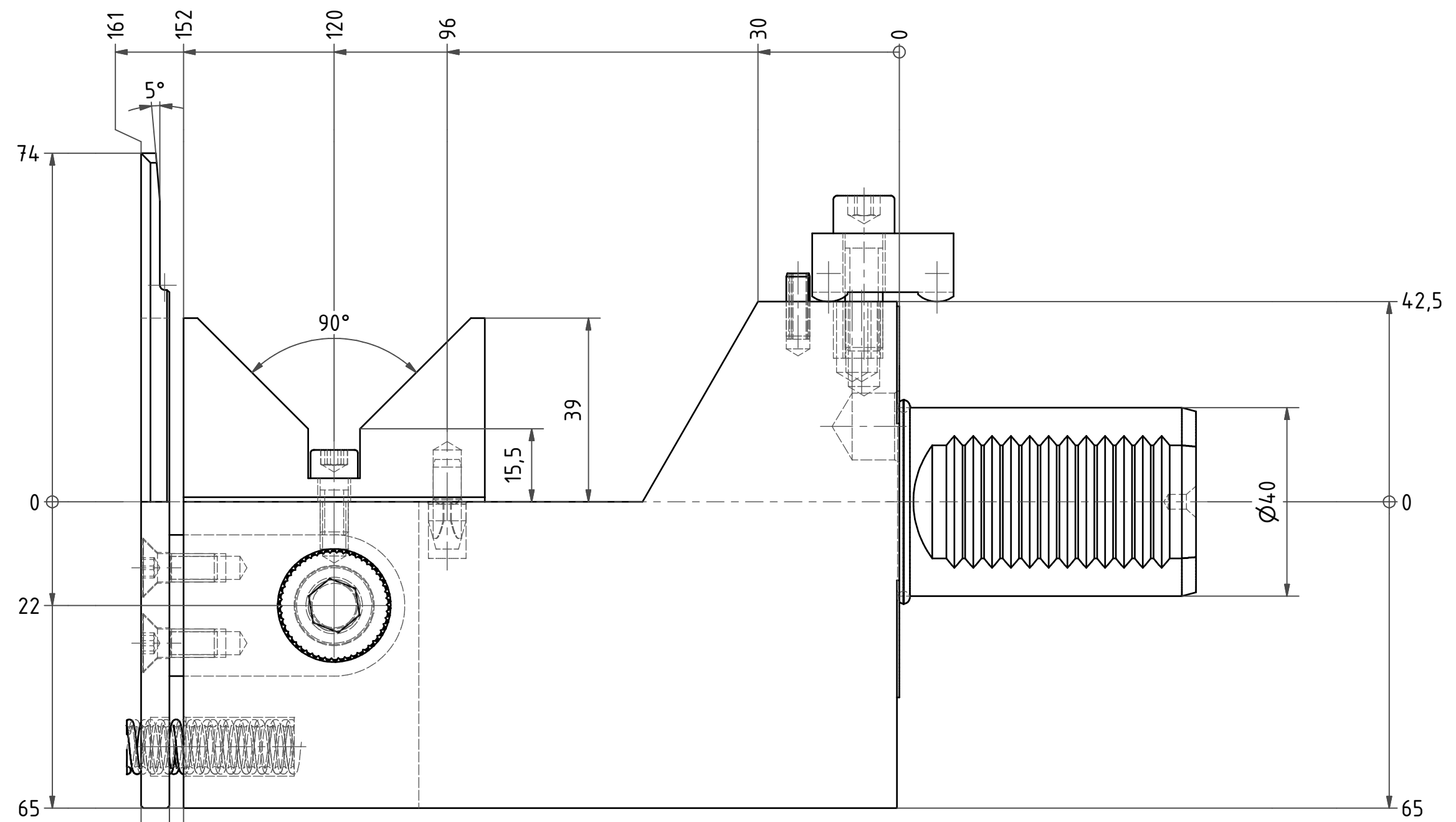
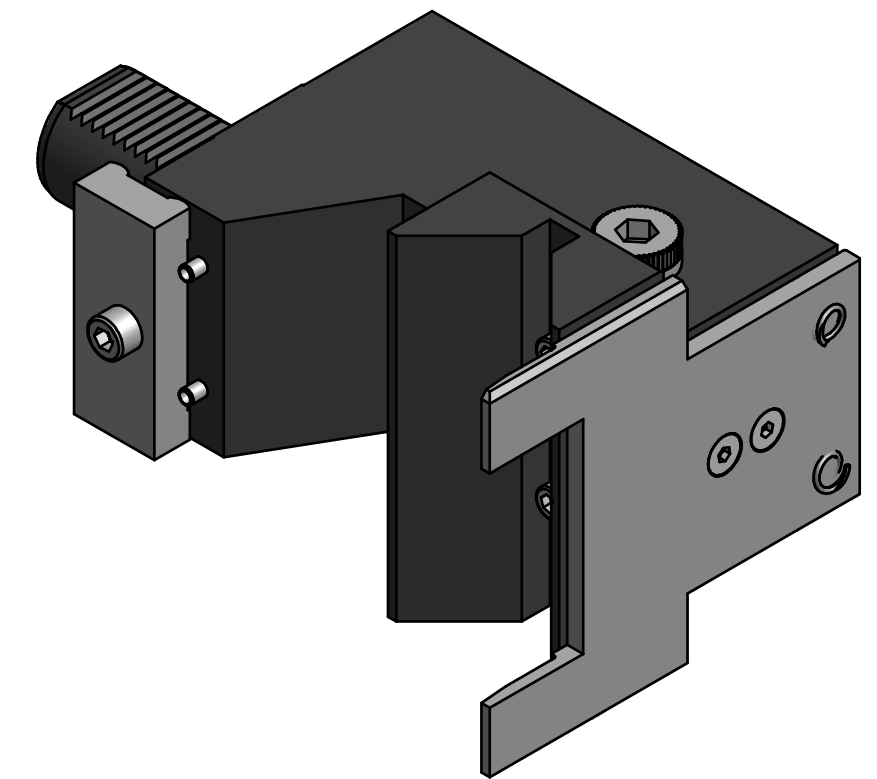
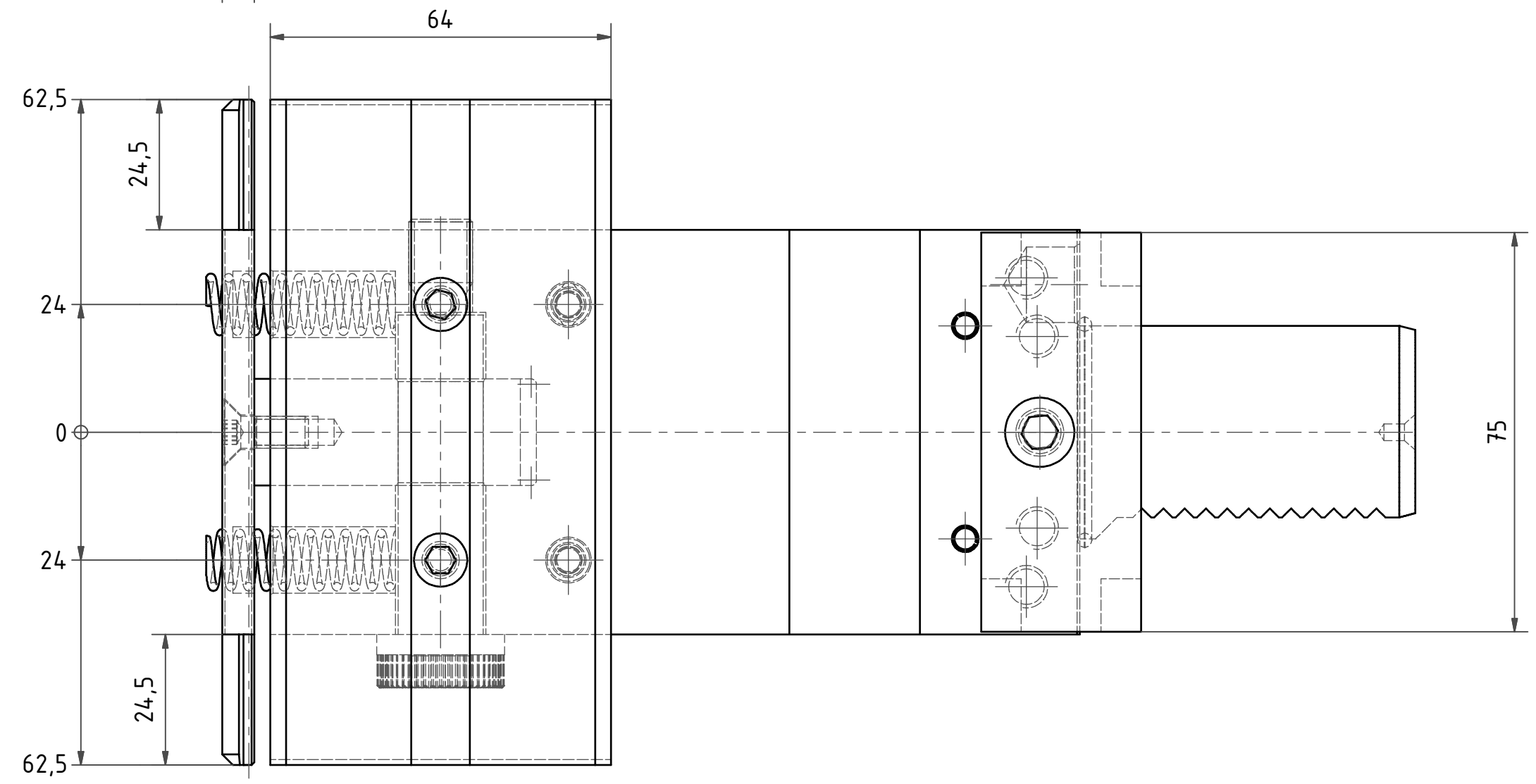


8 7 6 5 4 3 2 1

F
E
D
C
B
A



Druckfedern: Sach Nr.6068 nach DIN 2098



8 7 6 5 4 3 2 1