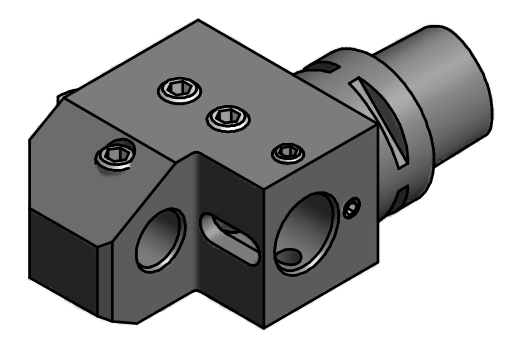
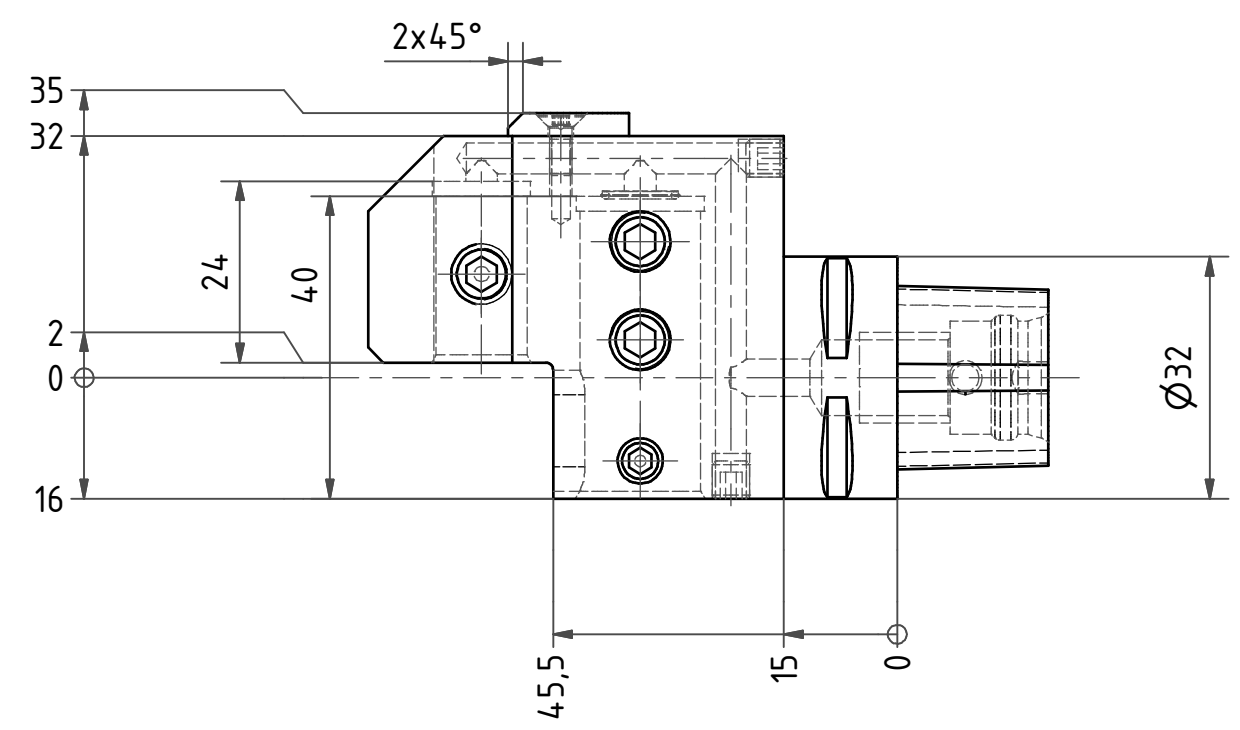


EWS-Capto C3-Schaft
EWS-Capto C3-shank



Bemerkung - Note

Copyright **EWS Tool Technologies**
Weitergabe und Vervielfältigung dieser Unterlage,
Verwertung und Mitteilung ihres Inhalts nicht
gestattet, soweit nicht ausdrücklich zugestanden.
Zu widerhandlungen verpflichten zu Schadenersatz.

Benennung - Title
Vollbohrerhalter
U -drill holder

name	date
Barra	07.11.2007

Technische Aenderungen vorbehalten!
Subject to technical modifications!

Nr.
27.C31612DX34X55R

