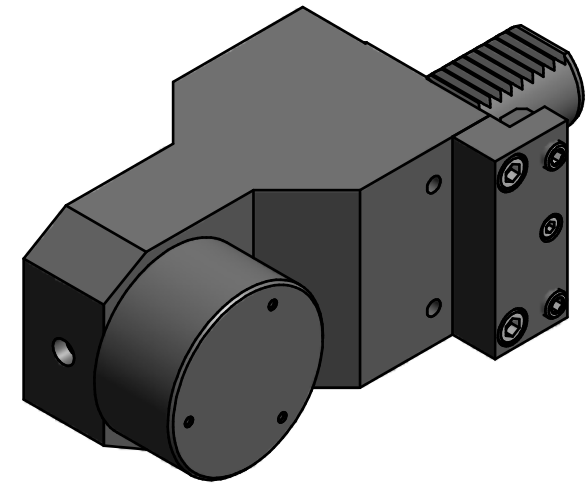
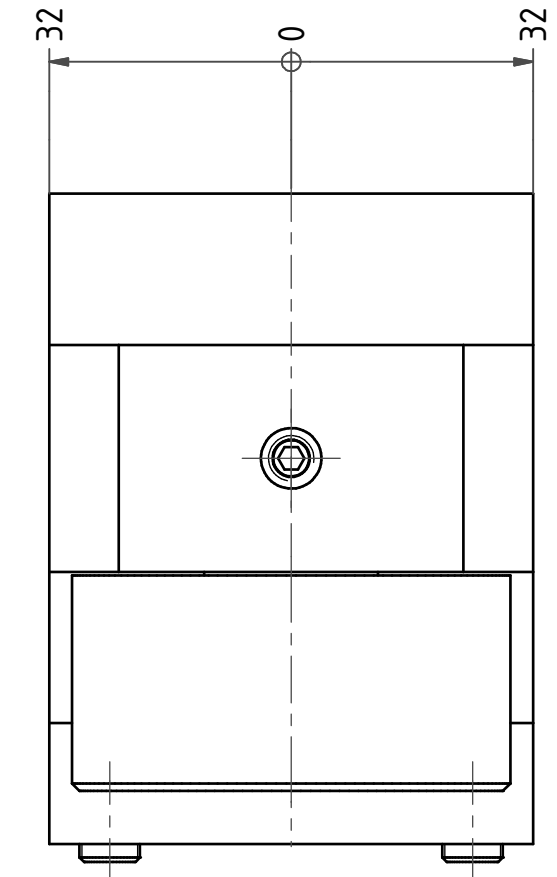
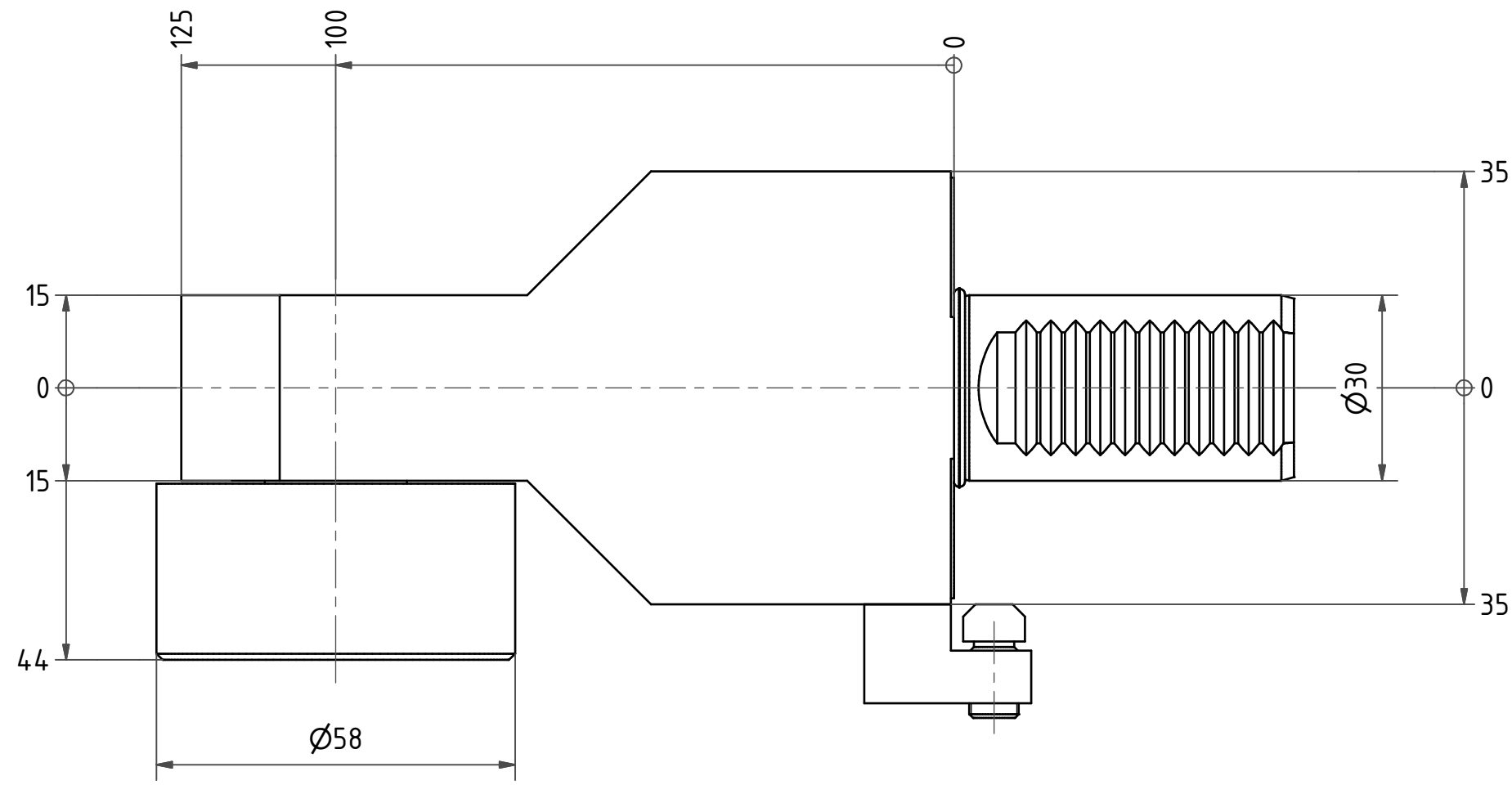


6 | 5 | 4 | 3 | 2 | 1

D
C
B
A



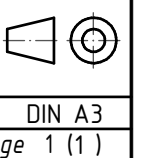
Bemerkung - Note

Copyright **EWS Tool Technologies**
 Weitergabe und Vervielfaeltigung dieser Unterlage,
 Verwertung und Mitteilung ihres Inhalts nicht
 gestattet, soweit nicht ausdrecklich zugestanden.
 Zuwiderhandlungen verpflichten zu Schadenersatz.

Benennung - Title
Werkstoffanschlag
Stock stop

name	date
Bluthardt	15.01.2013

Technische Aenderungen vorbehalten!
 Subject to technical modifications!
 Nr.
25.500LTOEMX100A35



MNR: S02497 IDENT: D-EWS-130690 - Blatt - page 1 (1)

6 | 5 | 4 | 3 | 2 | 1