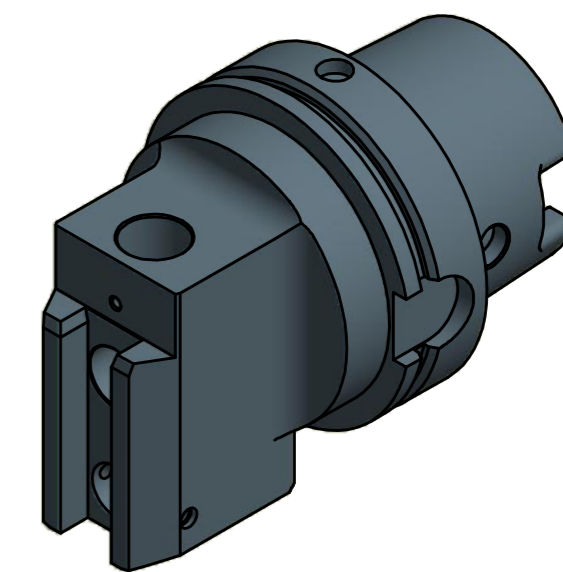
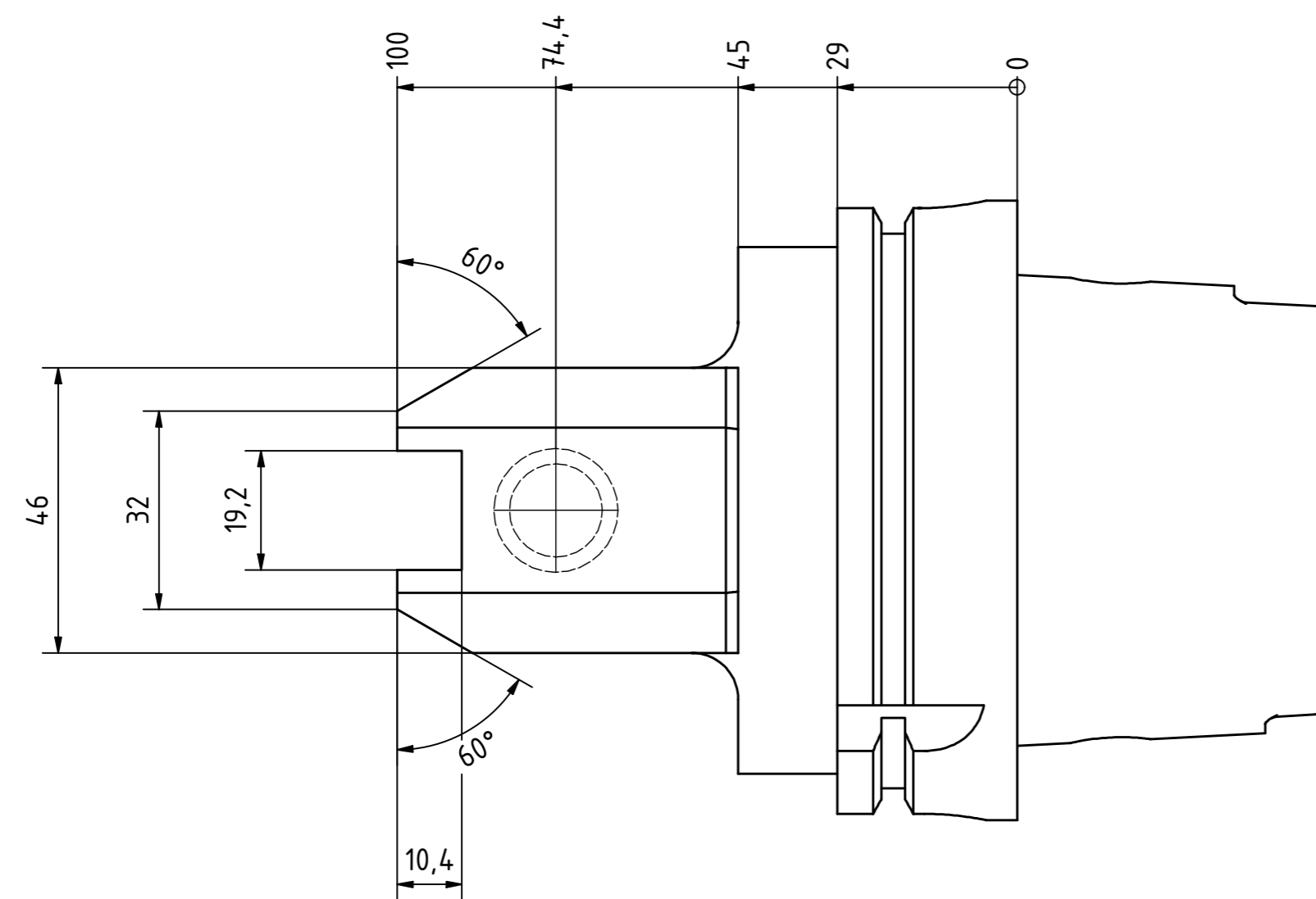


HSK A100  
DIN69893  
Ausführung T



Copyright **EWS Tool Technologies**  
Weitergabe und Vervielfältigung dieser Unterlage,  
Verwertung und Mitteilung ihres Inhalts nicht  
gestattet, soweit nicht ausdrücklich zugestanden.  
Zuwendungen verpflichten zu Schadenersatz.

Bemerkung - Note

Technische Daten - technical data  
Weight = [kg]

Benennung - Title

Bohrstangenhalter  
Boring bar holder

**EWS** Tool Technologies  
EWS Weigle GmbH & Co. KG  
Maybachstr. 1  
D-73066 Ulm/ingen  
www.ews-tool.de

Technische Änderungen vorbehalten!  
Subject to technical modifications!

IDENT: D-EWS-050260

Nr. - No.  
19.HSK100ATBT32

REV: -/-  
MNR.

S02350

QR