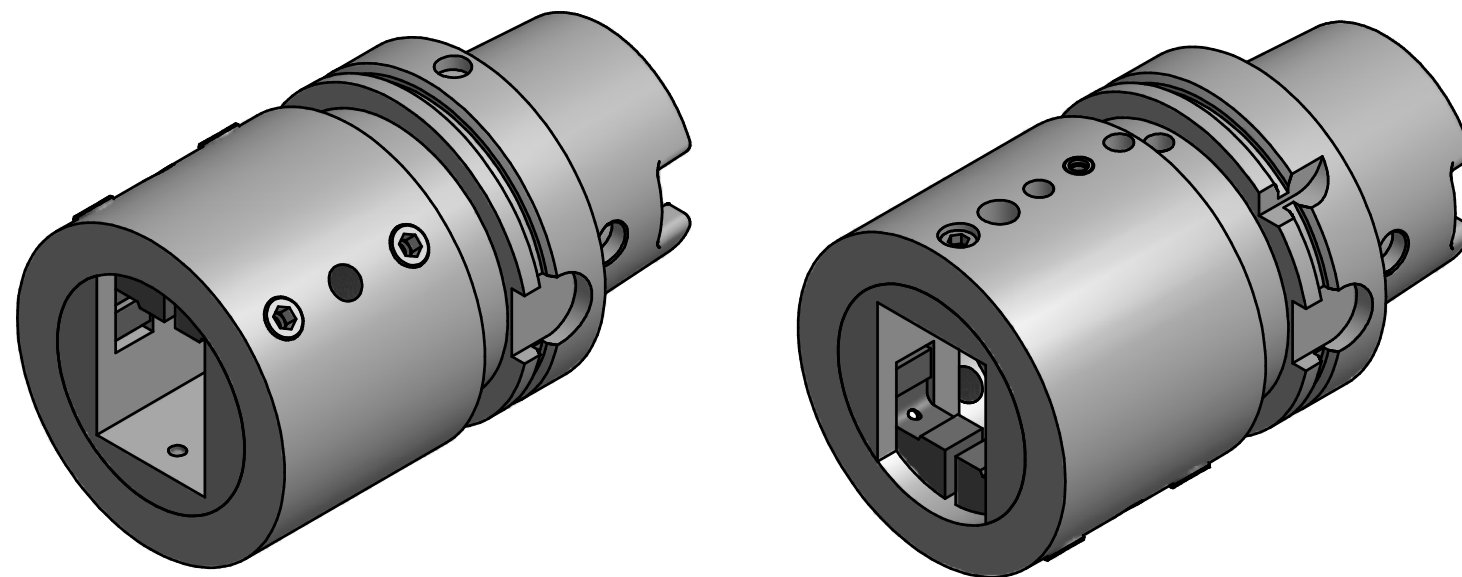


HSK A100
DIN69893
Ausführung T



Copyright **EWS Tool Technologies**
Weitergabe und Vervielfaeltigung dieser Unterlage,
Verwertung und Mitteilung ihres Inhalts nicht
gestattet, soweit nicht ausdruuecklich zugestanden.
Zuwiderhandlungen verpflichten zu Schadenersatz.

Bemerkung - Note

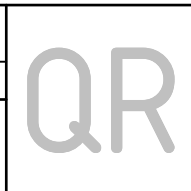
Technische Daten - technical data
Weight = 5.382 [kg]

Benennung - Title
Vierkant Längsaufnahme
OD turning holder

EWS Tool Technologies
EWS Weigele GmbH & Co. KG
Maybachstr. 1
D-73066 Uhingen
www.ews-tools.de

Technische Aenderungen vorbehalten!
Subject to technical modifications!
IDENT: D-EWS-052948

MNR.
REV: -/-
S02345



Nr. - No.
1.HSK100A40 - CERAMTEC