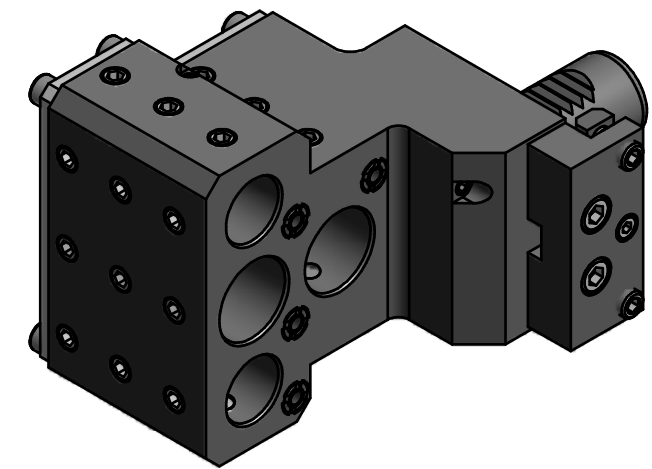


Doppelverzahnung Lizenz Traub  
*double tooth system licence Traub*



Bemerkung - Note

Copyright **EWS Tool Technologies**  
 Weitergabe und Vervielfältigung dieser Unterlage,  
 Verwertung und Mitteilung ihres Inhalts nicht  
 gestattet, soweit nicht ausdrücklich zugestanden.  
 Zuwiderhandlungen verpflichten zu Schadenersatz.

Benennung - Title

**Kombihalter f. In.-u. Aussenkühlung**  
**Combi holder**

name	date
Mrkonjic	10.01.2012

**EWS** EWS Weigete GmbH & Co. KG  
 Maybachstr. 1  
 D-73066 Uhlingen  
 Tel. +49(0)7161/93040-100

Technische Aenderungen vorbehalten!  
 Subject to technical modifications!

Nr. **17.2525/20DYTNEZ0X55X87TK58**

MNR: S05019 IDENT: D-EWS-113668 - Blatt - page 1 (1)



DIN A3