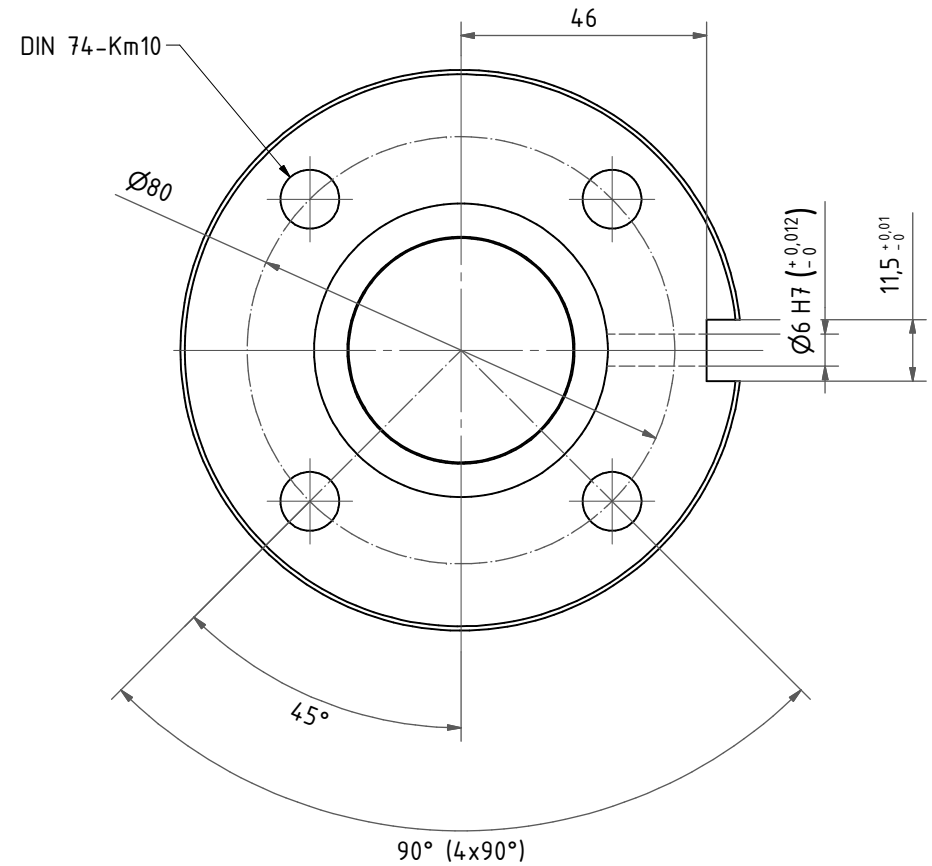
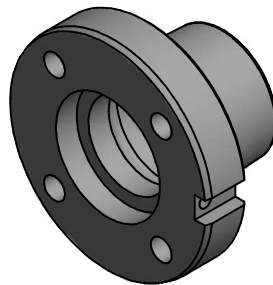

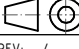



Schaft HSK B100 DIN 69893  
Schank HSK B100 DIN 69893



Copyright **EWS Tool Technologies**  
Weitergabe und Vervielfältigung dieser Unterlage,  
Verwertung und Mitteilung ihres Inhalts nicht  
gestattet, soweit nicht ausdrücklich zugestanden.  
Zu widerhandlungen verpflichten zu Schadenersatz.

Bemerkung - Note	Technische Daten - technical data Weight = [kg]	Benennung - Title <b>Bohrstangenhalter</b> <i>Boring bar holder</i>	 EWS Weigelt GmbH & Co. KG Maybachstr. 1 D-73066 Uhingen www.ews-tools.de	Technische Änderungen vorbehalten! Subject to technical modifications! IDENT: D-EWS-101822	 REV: -/- MNR:	
			Nr. - No. <b>19.HSK100B105L21.5-S01</b>	IDENT: D-EWS-101822	<b>S04439</b>	