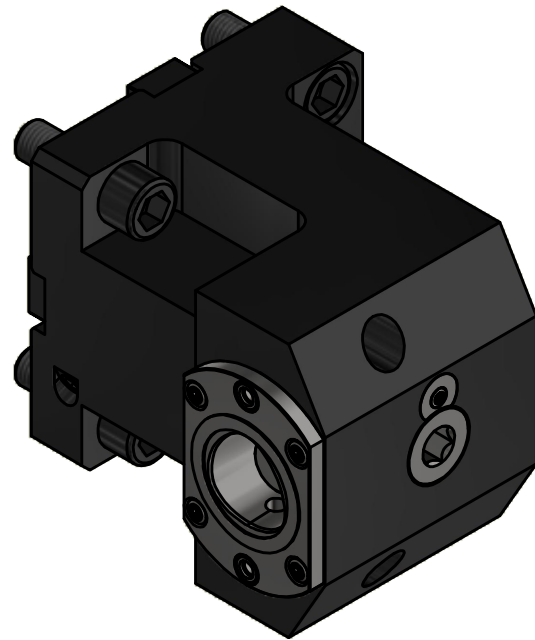
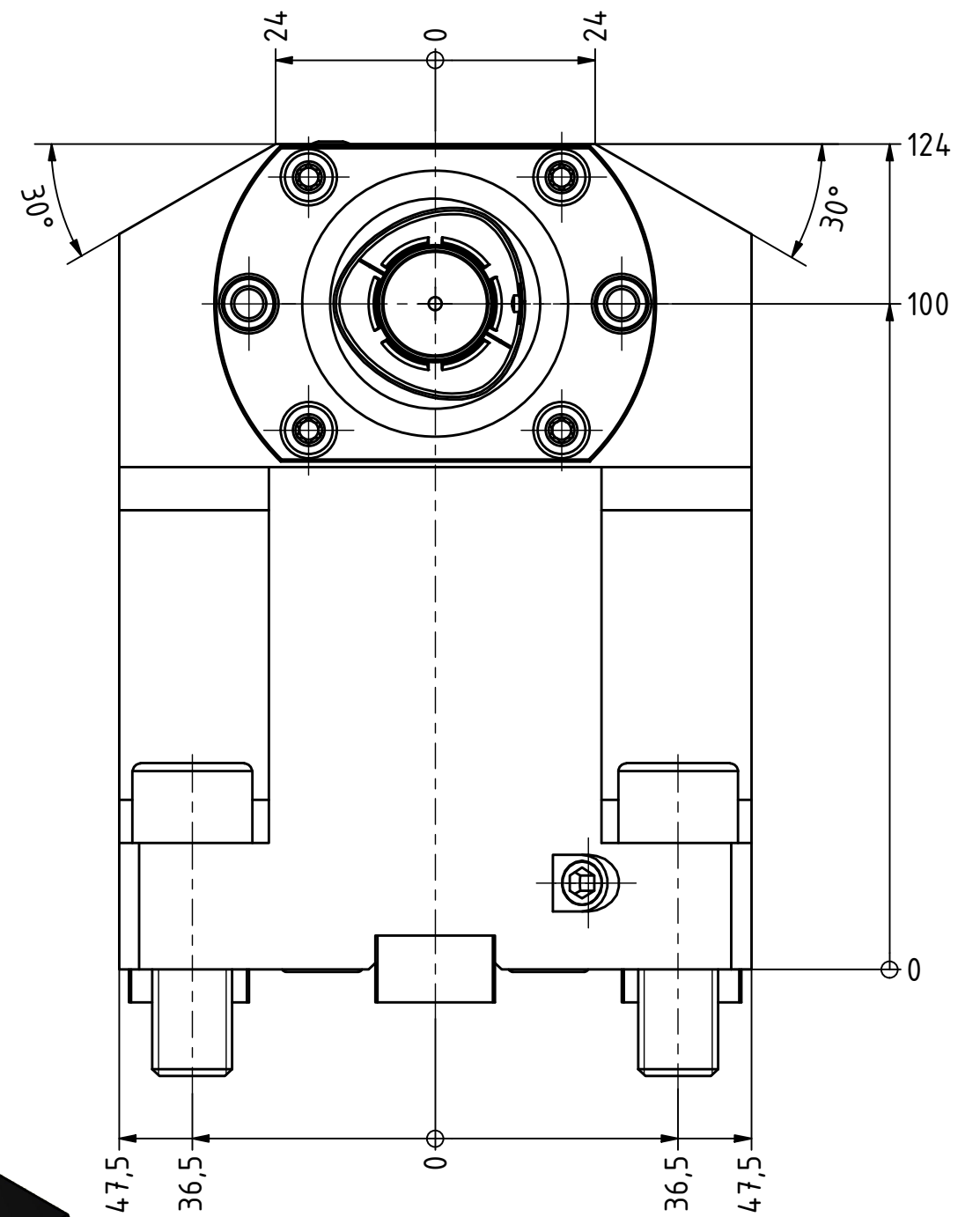
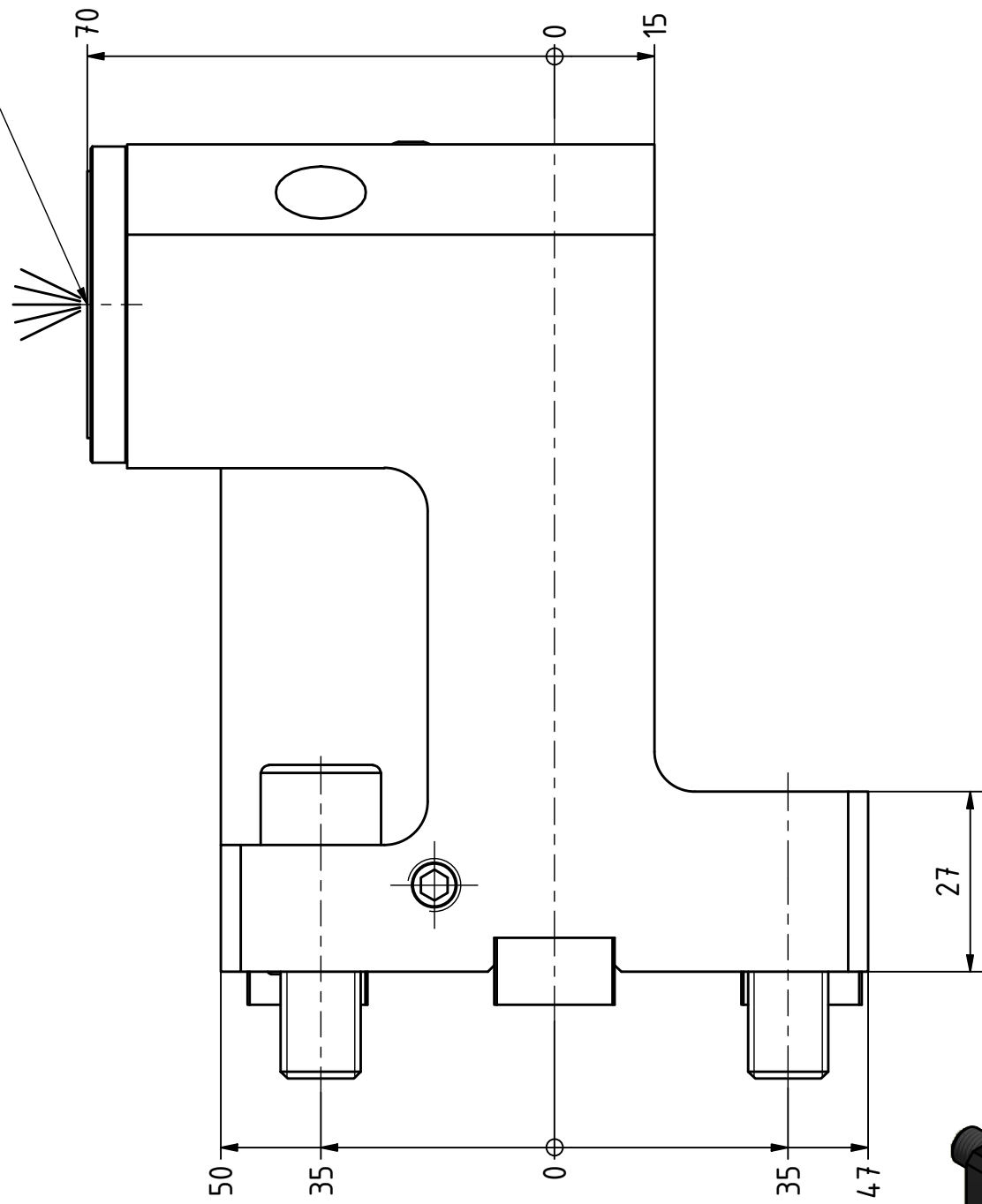


Polygon ISO 26623
PSC 40



Copyright **EWS Tool Technologies**
Weitergabe und Vervielfaeltigung dieser Unterlage,
Verwertung und Mitteilung ihres Inhalts nicht
gestattet, soweit nicht ausdrecklich zugestanden.
Zuwiderhandlungen verpflichten zu Schadenersatz.

Bemerkung - Note

MA = 50 Nm
max. 80 bar

Technische Daten - technical data

Weight = 10.029 [kg]

Benennung - Title

Werkzeugaufnahme
Tool adaptor

EWS
Tool Technologies

EWS Weigele GmbH & Co. KG
Maybachstr. 1
D-73066 UHINGEN
www.ews-tools.de

Technische Aenderungen vorbehalten!
Subject to technical modifications!

IDENT: DEWS237815



REV: -/B

Nr. - No.

19.BMTC4BMT65Z70X100

MNR.

225314

QR