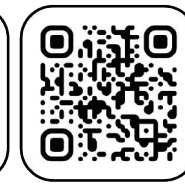
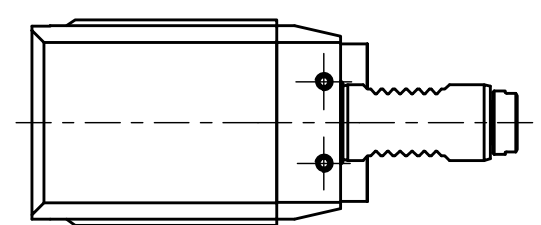
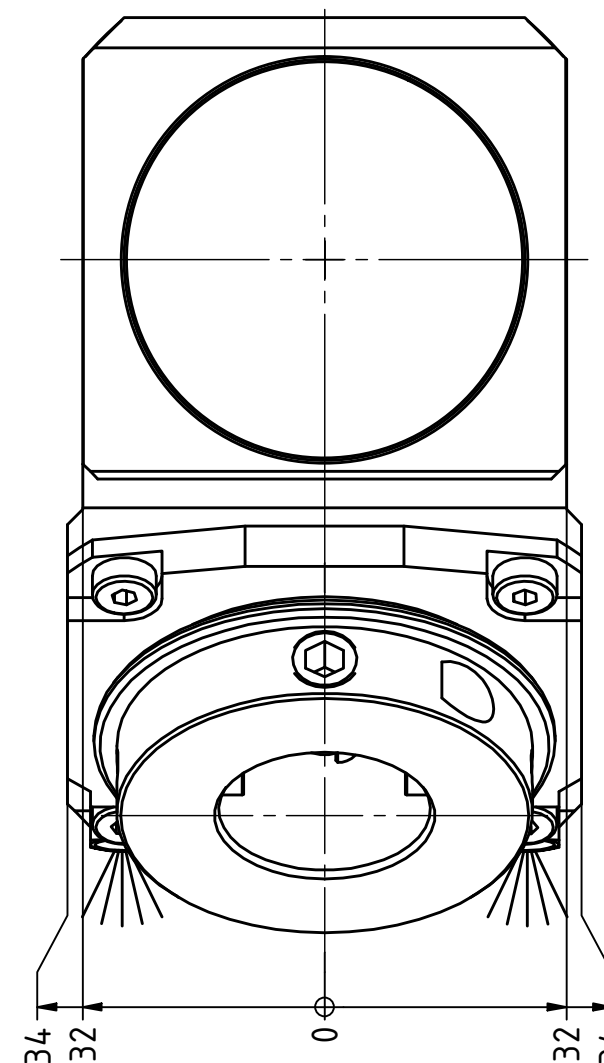
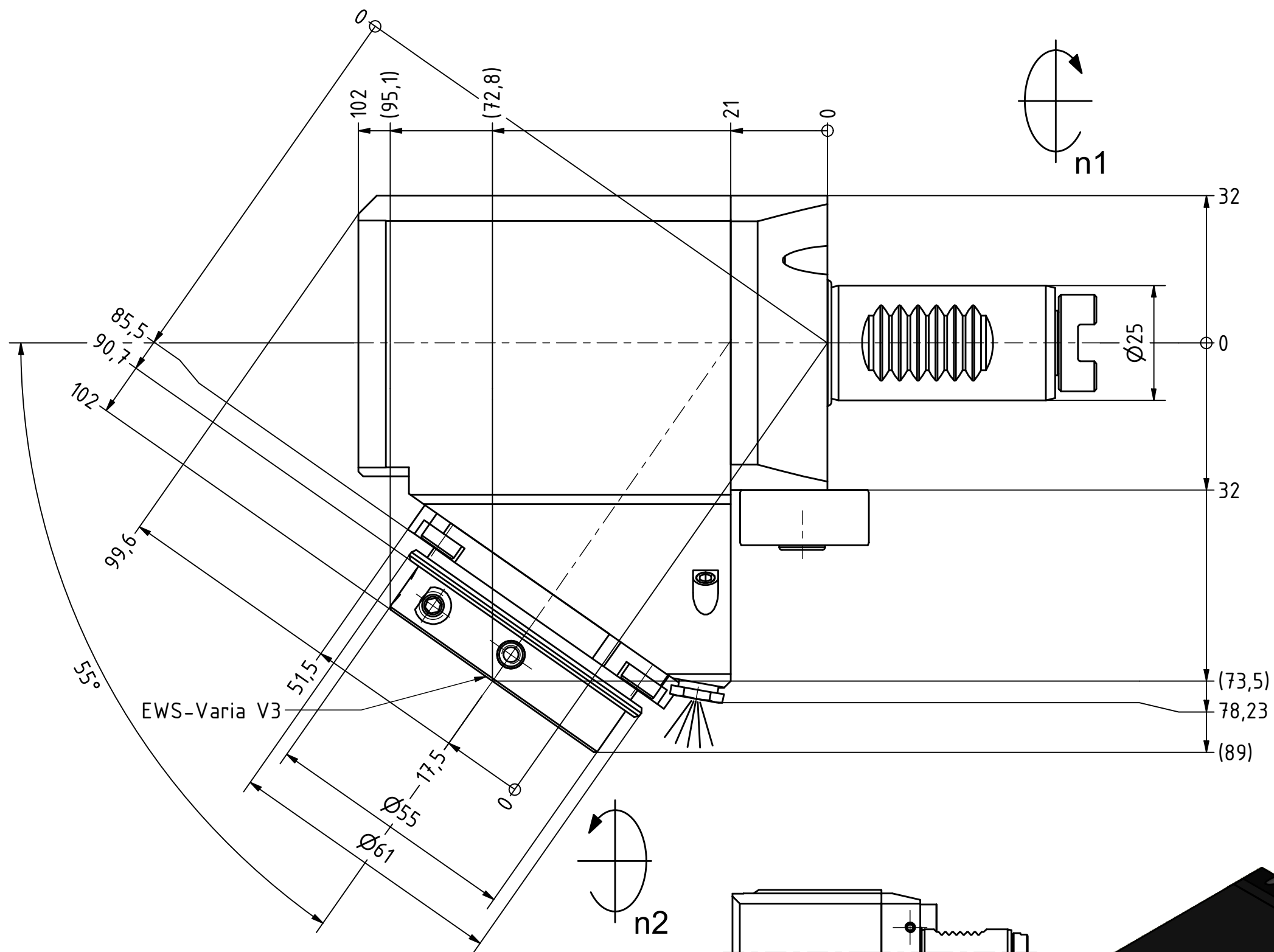




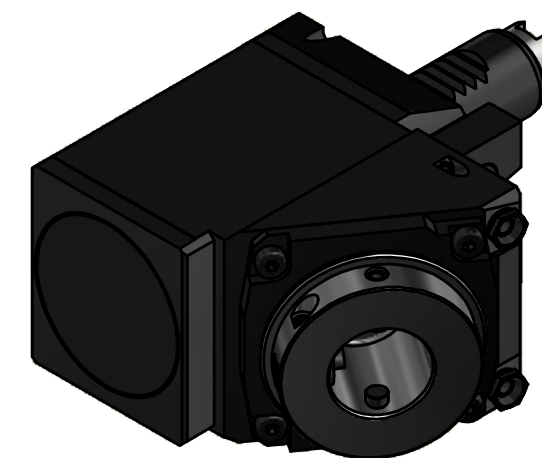
Butterfly Seal



Tech Details



Doppelverzahnung Lizenz Traub
double tooth system licence Traub



Bitte überprüfen Sie, ob der Werkzeughalter auf ihrem Revolver im Maschinenraum ohne Kollision durchschwenken kann.

Please check the work space of the machine for interferences with the tool holder, especially the swiveling diameter.

Copyright **EWS Tool Technologies**
Weitergabe und Vervielfältigung dieser Unterlage, Verwertung und Mitteilung ihres Inhalts nicht gestattet, soweit nicht ausdrücklich zugestanden. Zuwiderhandlungen verpflichten zu Schadenersatz.

Bemerkung - Note

Technische Daten - technical data

Benennung - Title

Weight = 4.044 [kg]
Torque max. (M1/M2) = 24 / 12 [Nm]
Speed max. (n1/n2) = 4000 / 8000 [1/min]
Gear ratio (i)=n1:n2 = 1:2

Radial Bohr und Fräskopf
Radial drilling and milling head



Nr. - No.
60.25V3G200RLI1VTKW55

Technische Änderungen vorbehalten!
Subject to technical modifications!

IDENT: DEWS144978



REV: -/B

MNR.

225208

