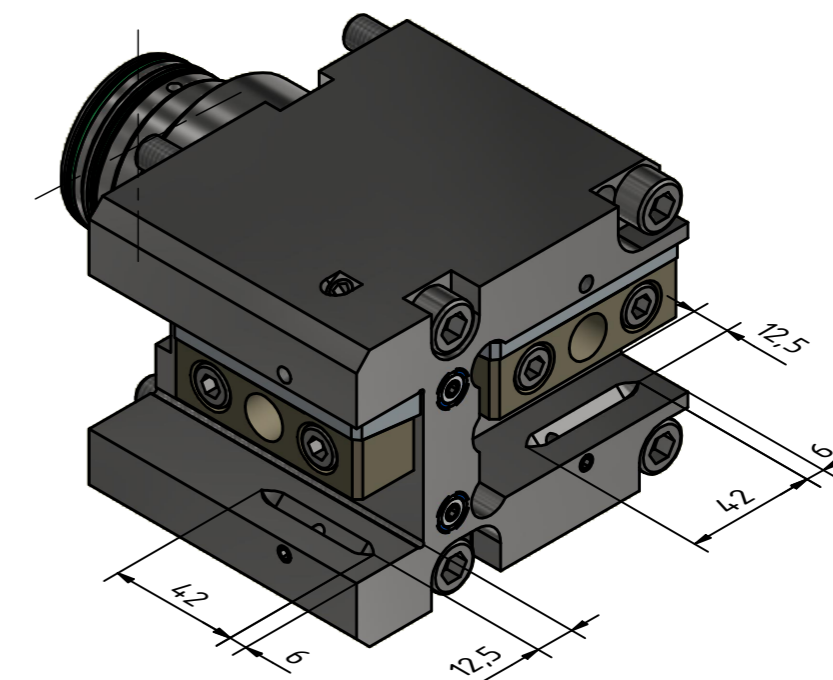
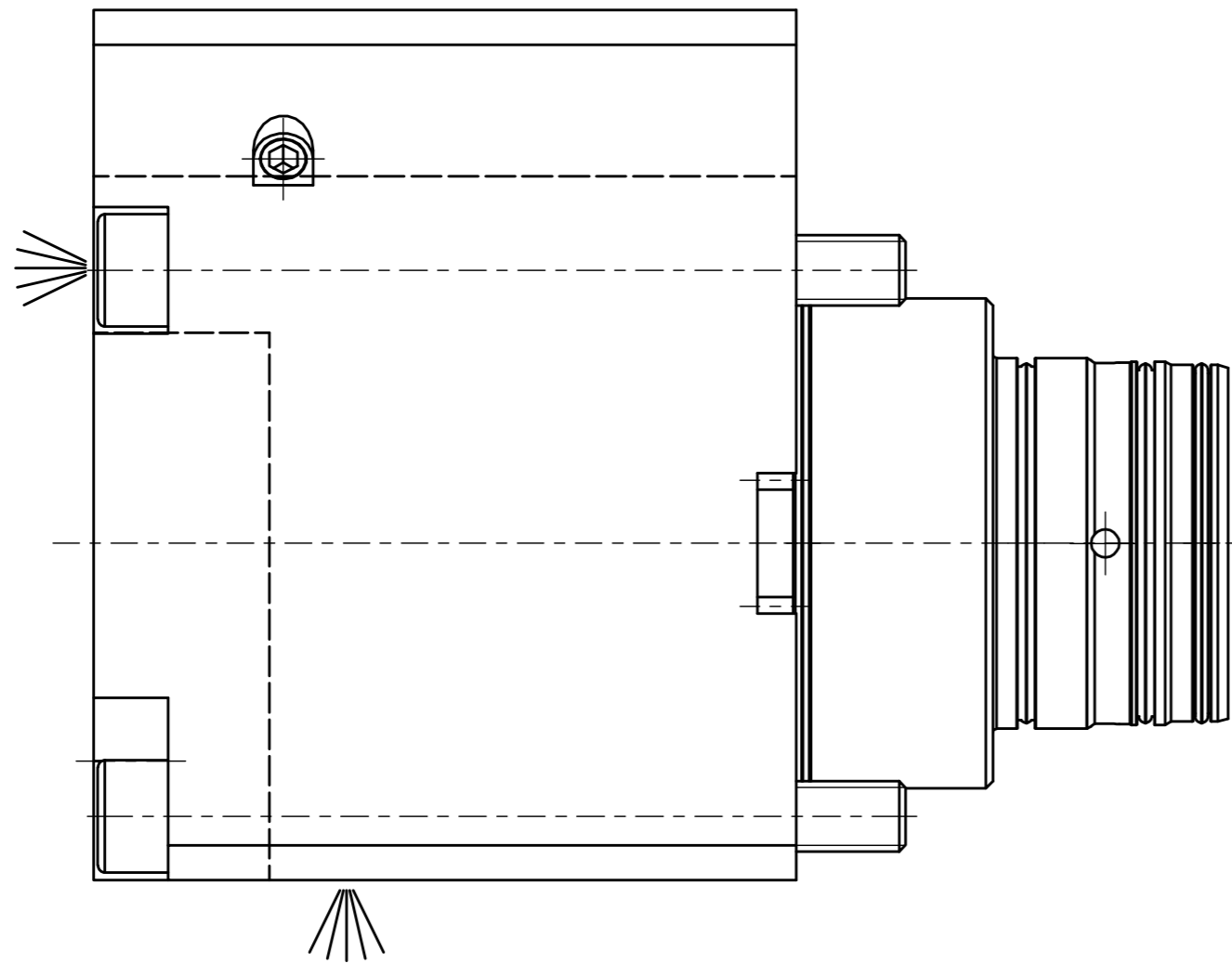

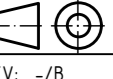



IK Kühlmittelübergabe (verschießbar)  
 IC coolant supply (lockable)



Copyright **EWS Tool Technologies**  
 Weitergabe und Vervielfältigung dieser Unterlage,  
 Verwertung und Mitteilung ihres Inhalts nicht  
 gestattet, soweit nicht ausdrücklich zugestanden.  
 Zuwiderhandlungen verpflichten zu Schadenersatz.

Bemerkung - Note	Technische Daten - technical data Weight = 9.032 [kg]	Benennung - Title <b>Radial-Axial-Werkzeughalter</b> <i>Radial-Axial-Tool holder</i>	 <b>EWS</b> Weigela GmbH & Co. KG Maybachstr. 1 D-73066 Uhingen www.ews-tools.de Technische Änderungen vorbehalten! Subject to technical modifications! IDENT: DEWS136440 Nr. - No. <b>26.FIT7025IKX100</b>	 REV: -/B MNR. <b>223807</b> 
------------------	--	--	--	--