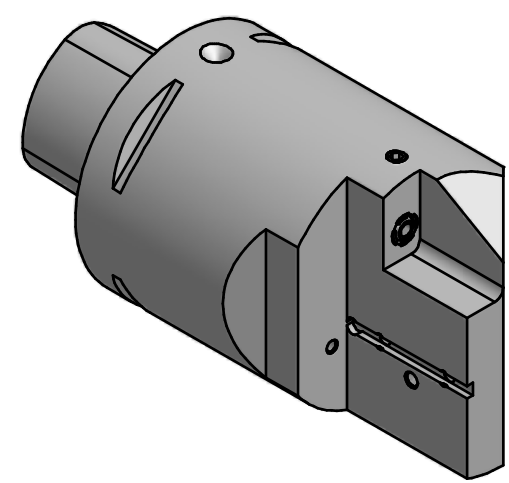


Schaft EWS-Capto C8X



Bemerkung - Note

Copyright **EWS Tool Technologies**  
 Weitergabe und Vervielfältigung dieser Unterlage,  
 Verwertung und Mitteilung ihres Inhalts nicht  
 gestattet, soweit nicht ausdrücklich zugestanden.  
 Zuwiderhandlungen verpflichten zu Schadenersatz.

Benennung - Title  
**Abstechhalter**  
*Infeed / Cut-off tool holder*

name	date
Bitter	01.07.2009

Technische Änderungen vorbehalten!  
 Subject to technical modifications!

Nr.  
**32.C8XFERIAXIAL-S01**

MNR: S03548 IDENT: D-EWS-077493 - Blatt - page 1 (1)

