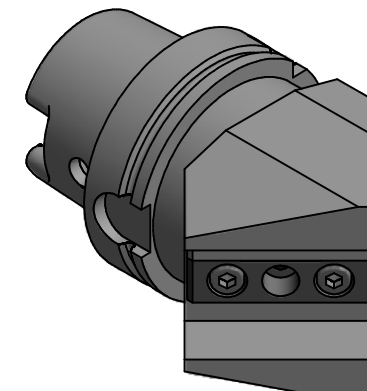


HSK A100  
DIN 69893  
Ausführung T



Copyright **EWS Tool Technologies**  
Weitergabe und Vervielfältigung dieser Unterlage,  
Verwertung und Mitteilung ihres Inhalts nicht  
gestattet, soweit nicht ausdrücklich zugestanden.  
Zuwendungen verpflichten zu Schadenersatz.

Bemerkung - Note

Technische Daten - technical data

Weight = 5.616 [kg]

Benennung - Title

**Vierkant Längsaufnahme links**  
*OD turning holder left hand*



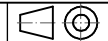
Nr. - No.

**4.HSK100AT25RL-45°**

EWS Weigelt GmbH & Co. KG  
Maybachstr. 1  
D-73066 Uhingen  
www.ews-tools.de

Technische Änderungen vorbehalten!  
Subject to technical modifications!

IDENT: D-EWS-072716



REV: -/-

MNR.

**S03420**

