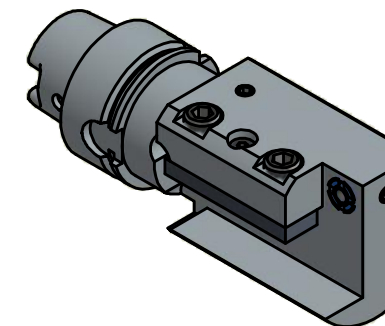
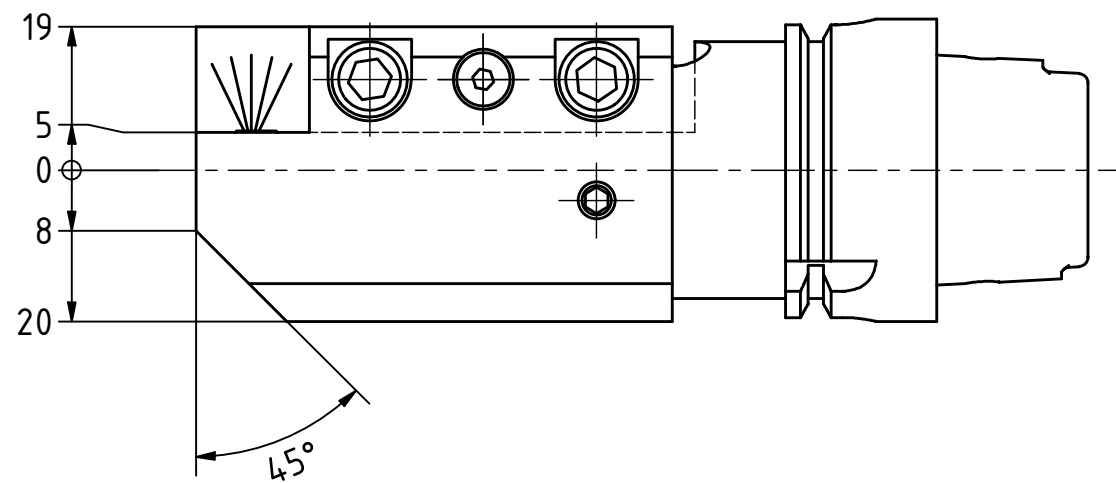


HSK A40
DIN 69893
Ausführung T



Copyright **EWS Tool Technologies**
Weitergabe und Vervielfältigung dieser Unterlage,
Verwertung und Mitteilung ihres Inhalts nicht
gestattet, soweit nicht ausdrücklich zugestanden.
Zuwendungen verpflichten zu Schadenersatz.

Bemerkung - Note

Technische Daten - technical data

Weight = 0.894 [kg]

Benennung - Title

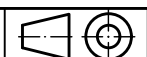
Vierkant Längsaufnahme links
OD turning holder left hand

EWS
Tool Technologies

EWS Weigle GmbH & Co. KG
Maybachstr. 1
D-73066 Uhingen
www.ews-tools.de

Technische Änderungen vorbehalten!
Subject to technical modifications!

IDENT: D-EWS-069997



REV: -/-

Nr. - No.

4.HSK40AT16-ASHL

MNR.

S03278

QR