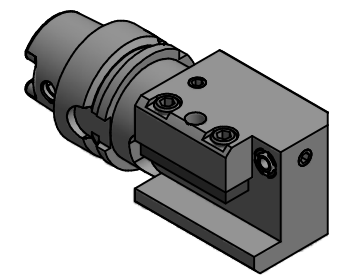
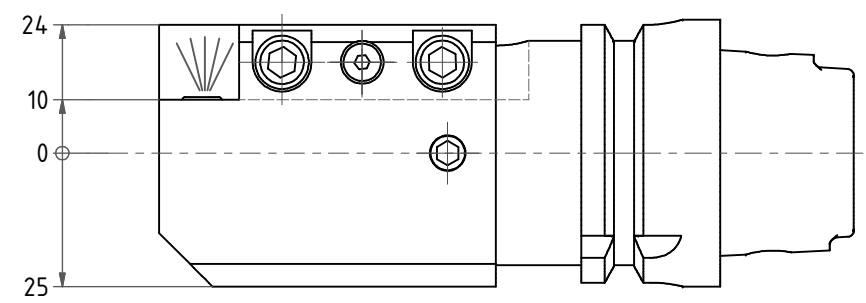





HSK A50
DIN 69893
Ausführung T



Copyright **EWS Tool Technologies**
Weitergabe und Vervielfältigung dieser Unterlage,
Verwertung und Mitteilung ihres Inhalts nicht
gestattet, soweit nicht ausdrücklich zugestanden.
Zuwerhandlungen verpflichten zu Schadenersatz.

Bemerkung - Note	Technische Daten - technical data Weight = 1.505 [kg]	Benennung - Title Vierkant Längsaufnahme links <i>OD turning holder left hand</i>	 EWS Weigelt GmbH & Co. KG Maybachstr. 1 D-73066 Uhingen www.ews-tools.de	Technische Änderungen vorbehalten! Subject to technical modifications! IDENT: D-EWS-068770	 REV: -/- MNR:	
			Nr. - No. 4.HSK50AT16-ASHL	S03245		