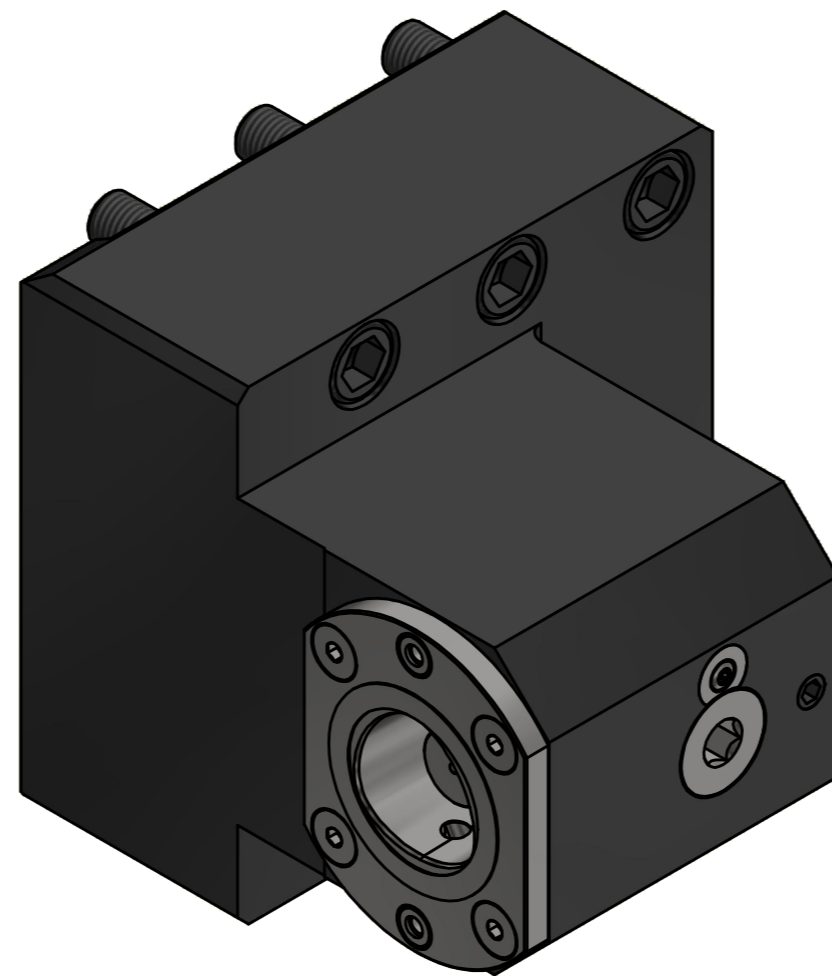
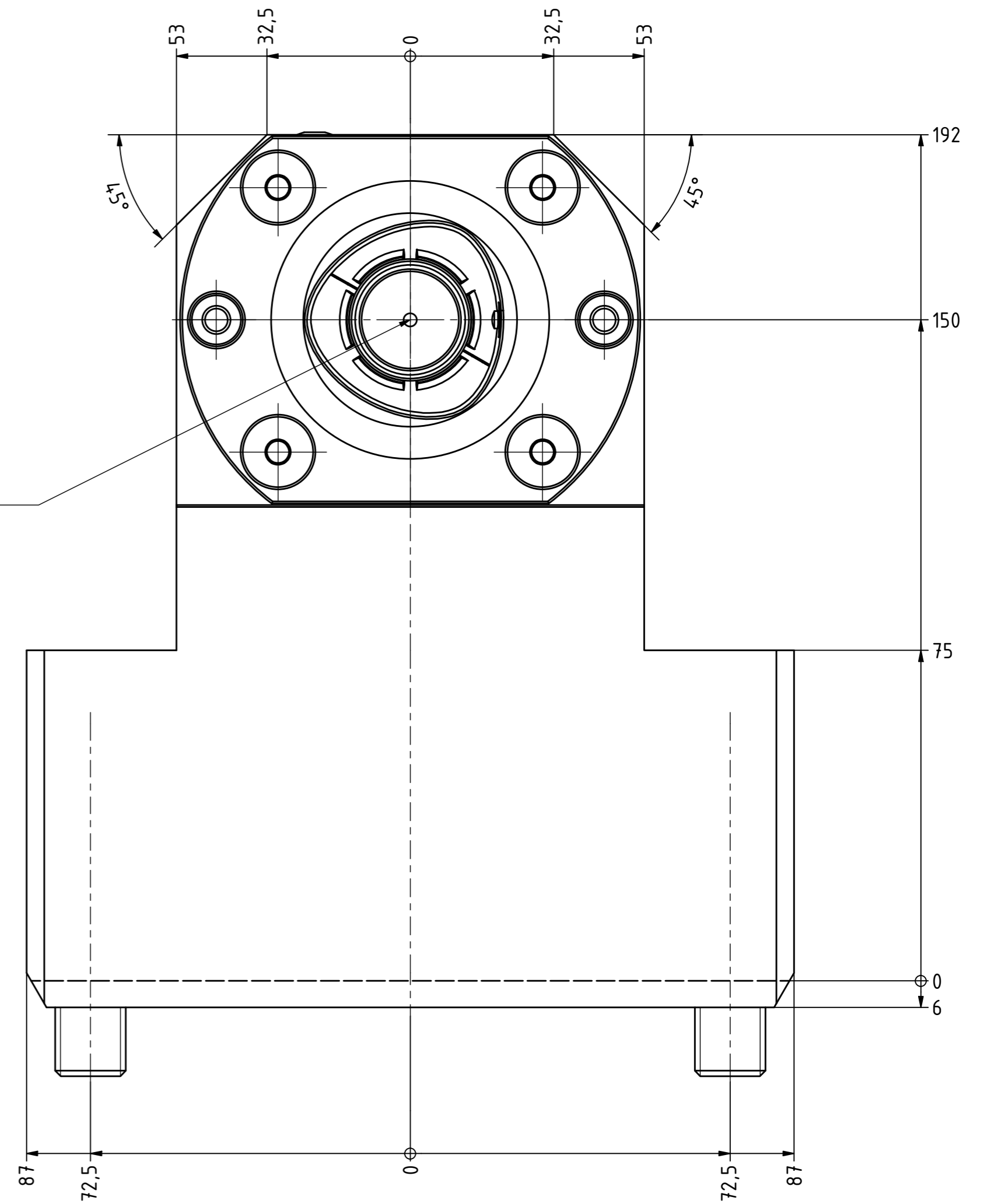

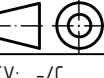



Polygon ISO 26623 PSC 63



Copyright **EWS Tool Technologies**
 Weitergabe und Vervielfältigung dieser Unterlage,
 Verwertung und Mitteilung ihres Inhalts nicht
 gestattet, soweit nicht ausdrücklich zugestanden.
 Zuwiderhandlungen verpflichten zu Schadenersatz.

Bemerkung - Note MA = 90 Nm max. 80 bar	Technische Daten - technical data Weight = [kg]	Benennung - Title Werkzeugaufnahme Tool adaptor	 EWS Weigle GmbH & Co. KG Maybachstr. 1 D-73066 Uhingen www.ews-tools.de	Technische Änderungen vorbehalten! <i>Subject to technical modifications!</i> IDENT: DEWS237724	 REV: -/C MNR. 220141	
---	---	---	---	---	--	---