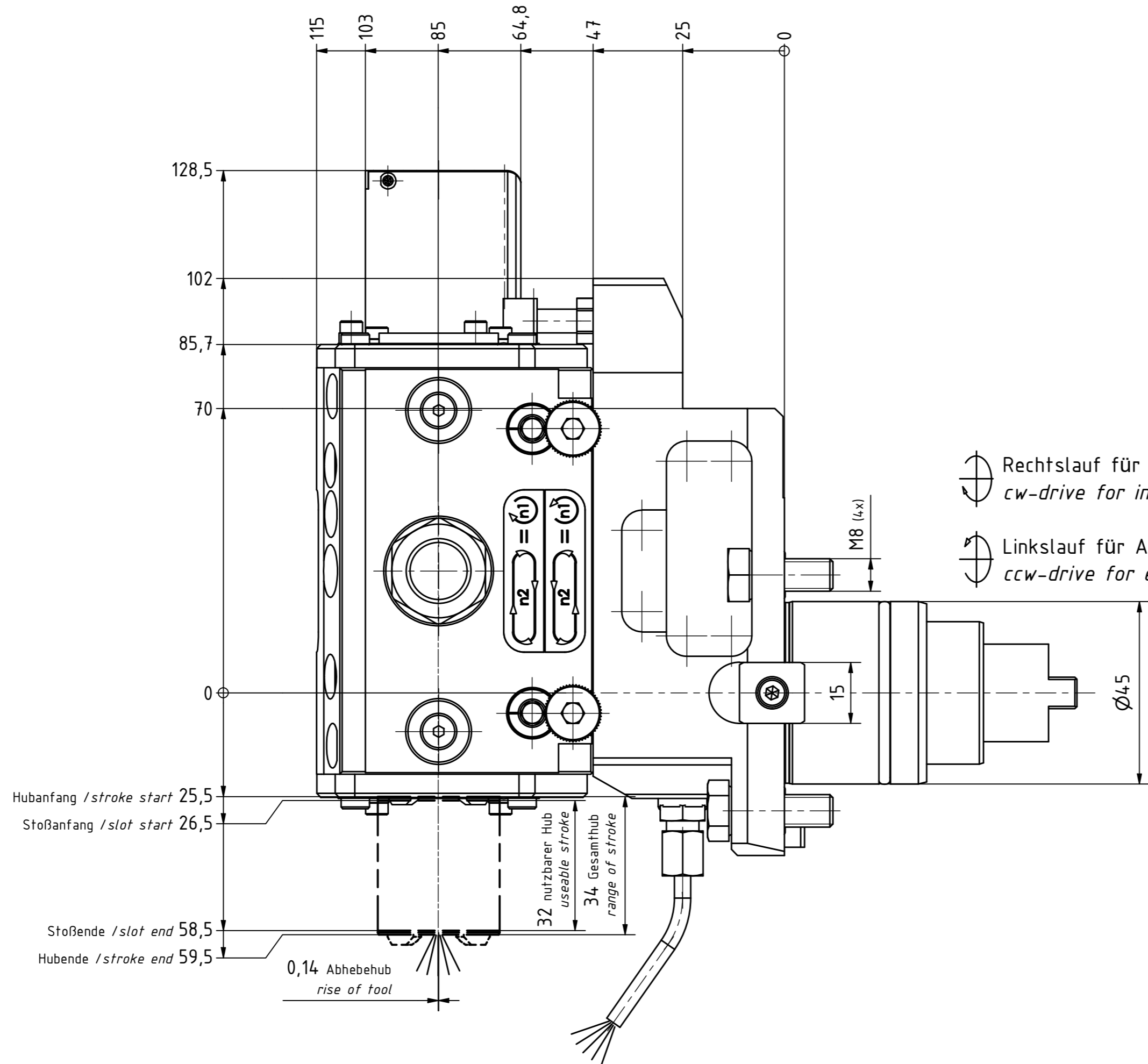
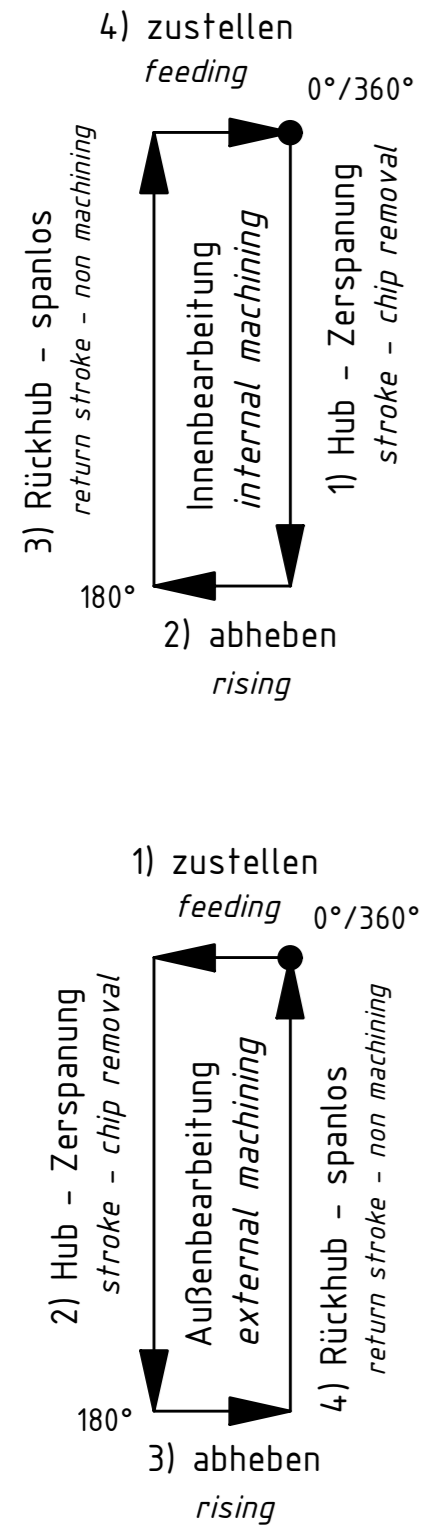
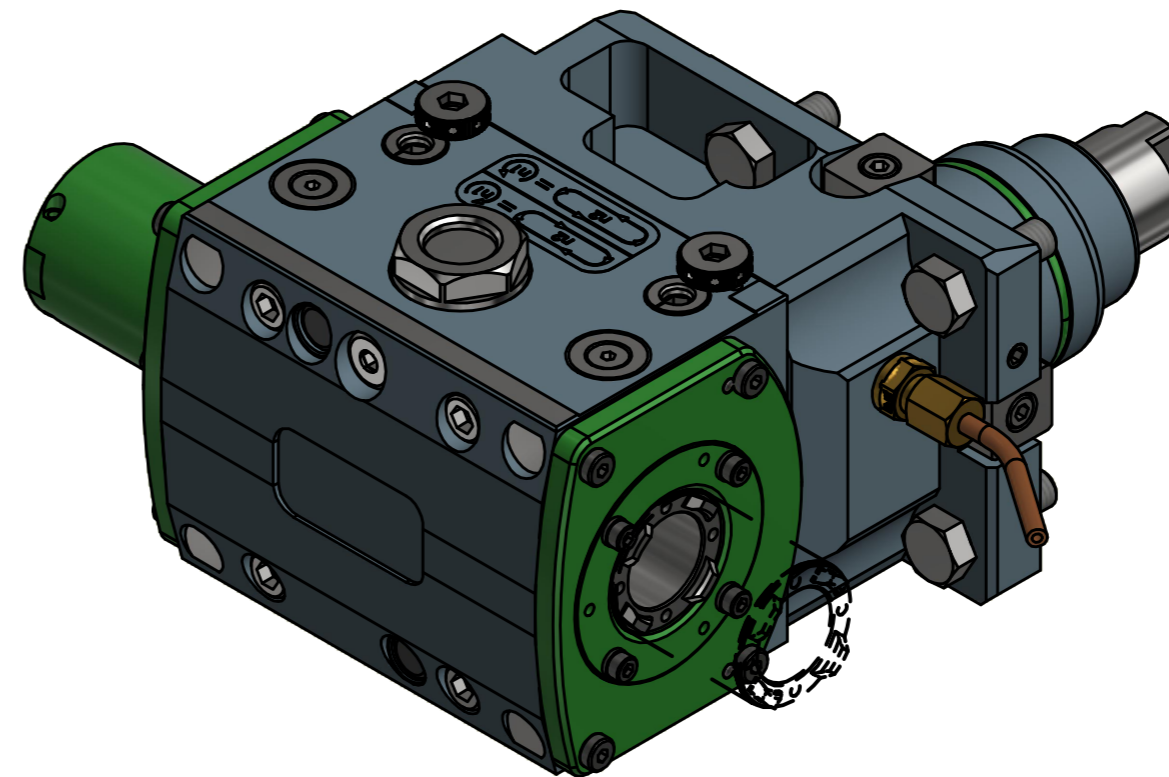
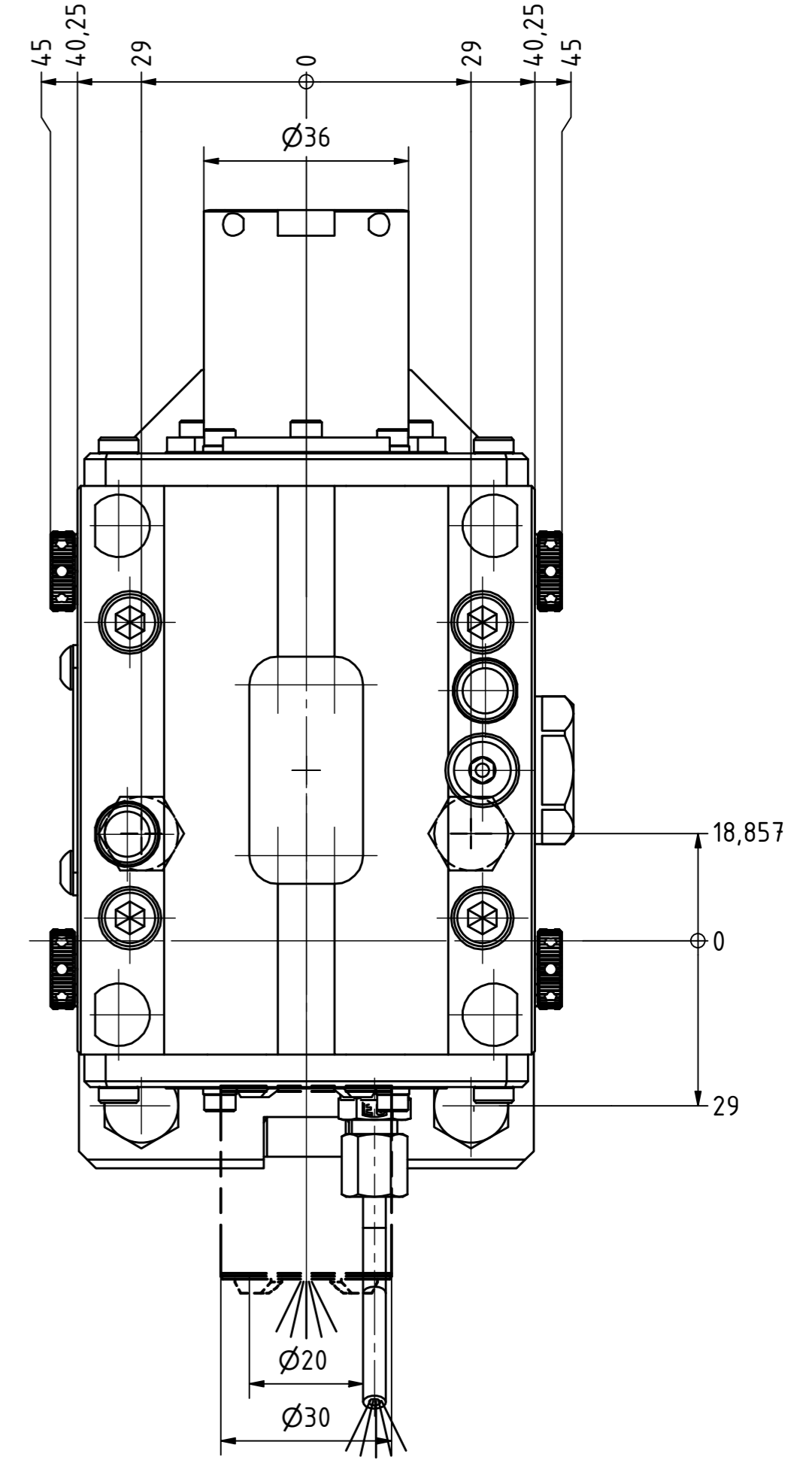


Bewegungsablauf bei 1 Umdrehung der Antriebsspindel:  
 motion-sequence of 1 revolution of the driveshaft:



Rechtslauf für Innenbearbeitung.  
 cw-drive for internal machining.

Linkslauf für Außenbearbeitung.  
 ccw-drive for external machining.



Copyright EWS Tool Technologies  
 Weitergabe und Vervielfältigung dieser Unterlage,  
 Verwertung und Mitteilung ihres Inhalts nicht  
 gestattet, soweit nicht ausdrücklich zugestanden.  
 Zuwiderhandlungen verpflichten zu Schadenersatz.

<p>Bemerkung - Note          Für Trockenlauf geeignet!          Use without coolant fluid allowed!</p> <p>Ölbadschmierung          oil-bath lubrication</p>	<p>Technische Daten - technical data</p> <p>Weight = 7.575 [kg]          Torque max. (M1/M2) = 15 [Nm]          Speed max. (n1/n2) = 1500 / 1500 [1/min]          Gear ratio (i)=n1:n2 = 1:1          Pressure (pmax) = 50 [bar]</p>	<p>Benennung - Title</p> <p>Linear Nutstoßapparat          Push type slotter</p>	<p>EWS          Tool Technologies</p> <p>EWS Weigle GmbH &amp; Co. KG          Maybachstr. 1          D-73066 Uhlingen          www.ews-tool.de</p>	<p>Technische Änderungen vorbehalten!          Subject to technical modifications!</p> <p>IDENT: DEWS14.0750</p>	<p>REV: -/B</p> <p>MNR.</p> <p>211083</p>	<p>QR</p>
---	--	--	---	--	---	-----------