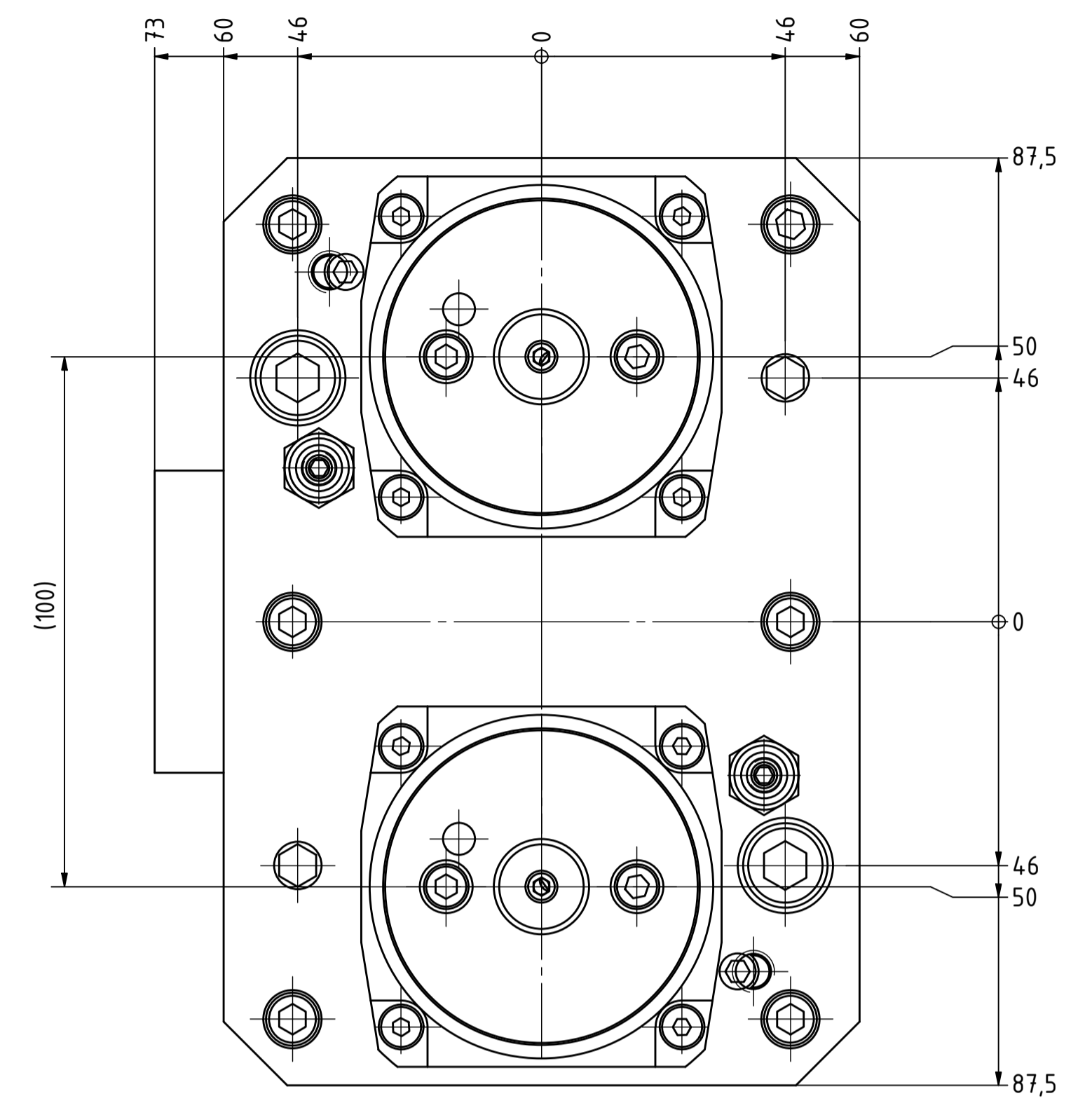
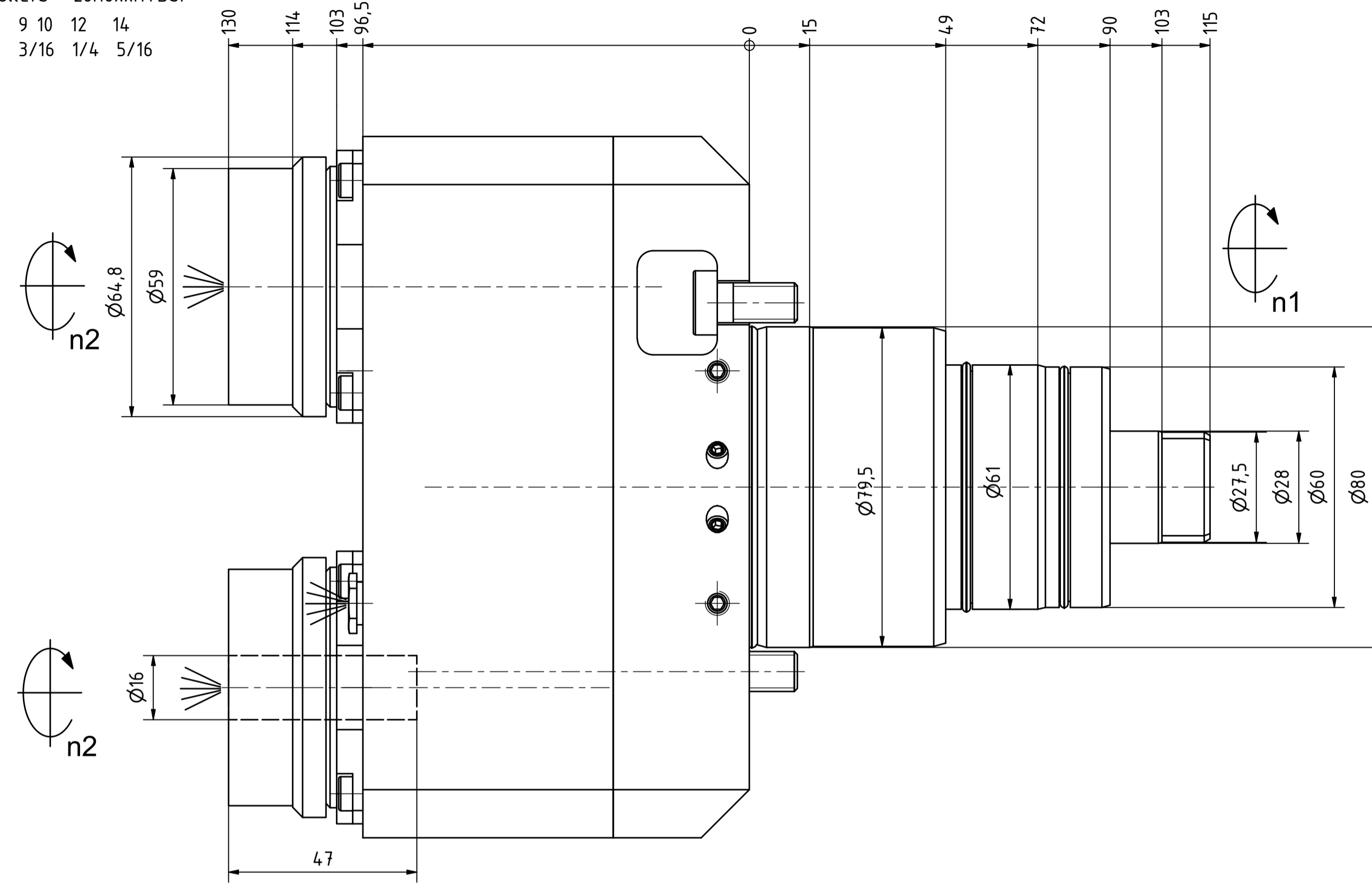
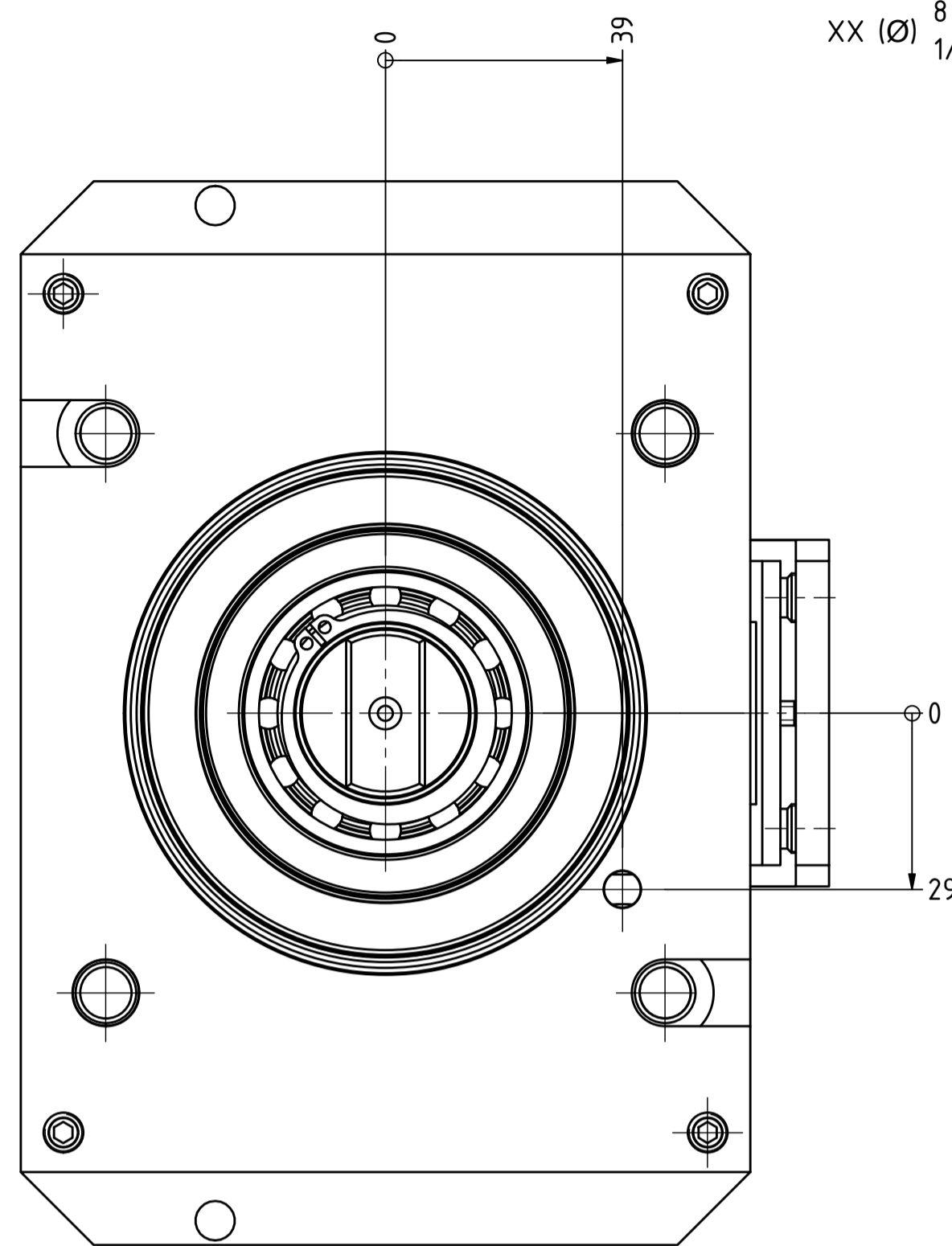


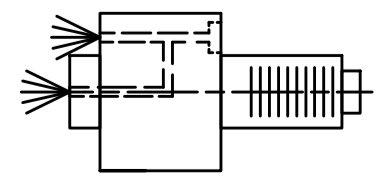
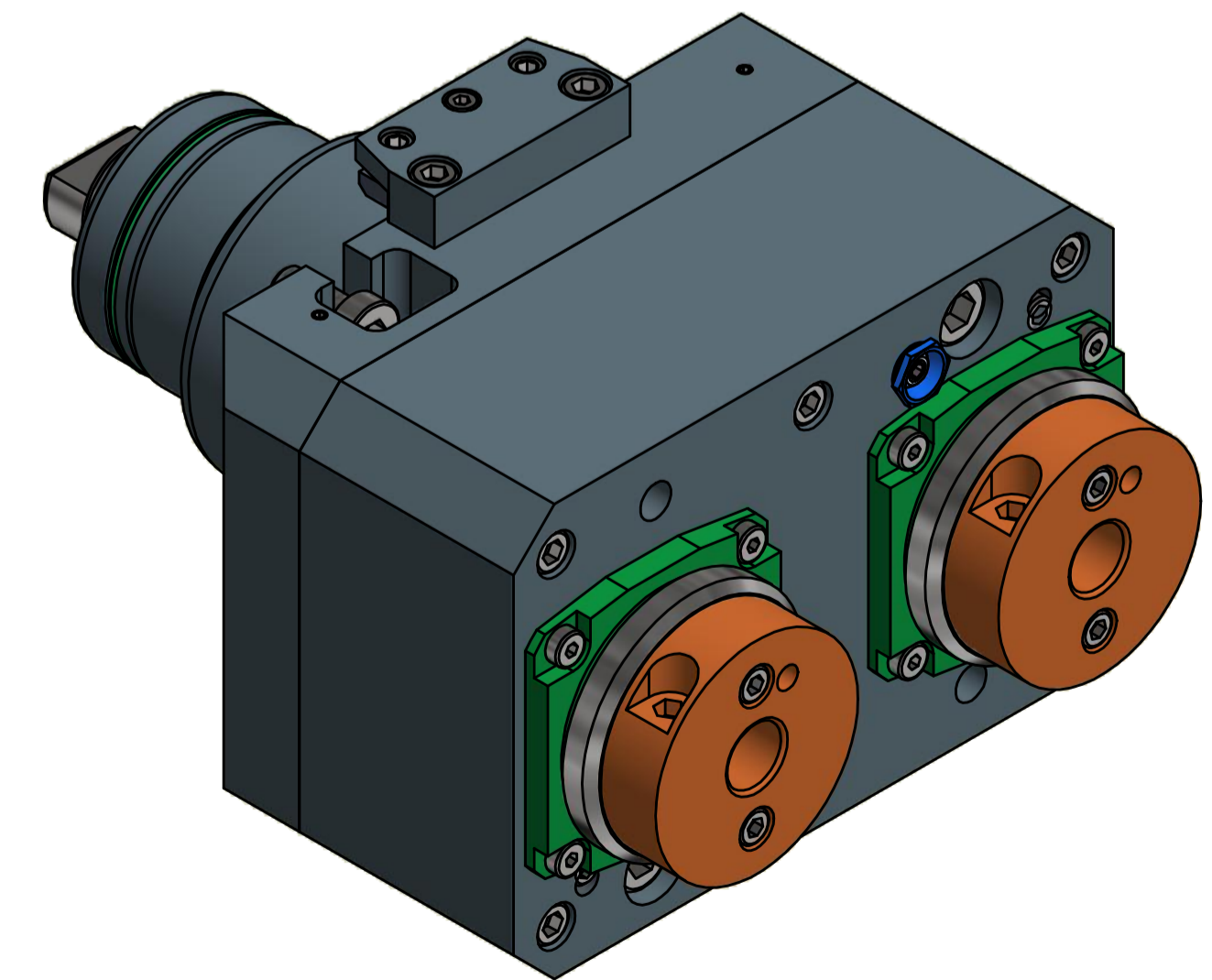
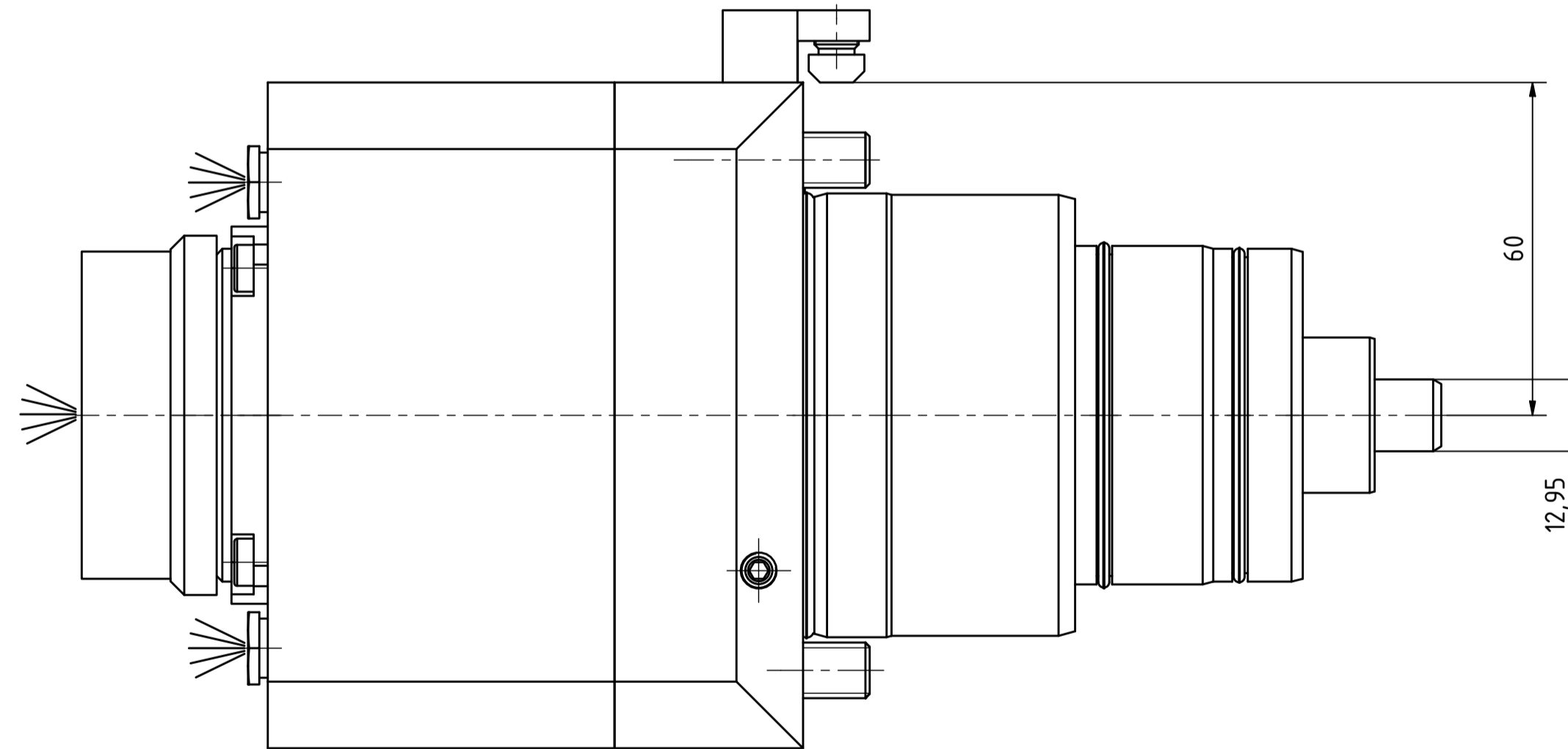
Hydrodehnfutter / hydraulic chuck NBC-16/20-46

Hülsen / collets 28.16xxHYDSP  
 XX (Ø) 8 9 10 12 14  
 1/8 3/16 1/4 5/16



Hydrodehnfutter / hydraulic chuck NBC-16/20-46

Hülsen / collets 28.16xxHYDSP  
 XX (Ø) 8 9 10 12 14  
 1/8 3/16 1/4 5/16



Innen- und Aussenkühlung / Inside and outside coolant supply  
 Kühlmittelfiltrierung+50µ / coolant filtration+50µ

Bezeichnung - Note

Für Trockenlauf geeignet!  
 Use without coolant fluid allowed!

Technische Daten - technical data

Weight = 15.383 [kg]  
 Torque max. (M1/M2) = 50 / 25 each Sp. [Nm]  
 Speed max. (n1/n2) = 6000 / 6000 [1/min]  
 Gear ratio (i)=n1/n2 = 1:1  
 Pressure (pmax) = 70 [bar]

Bezeichnung - Title

Axial Bohr und Fräskopf  
 Axial drilling and milling head

**EWS** EWS Werkzeug GmbH & Co. KG  
 Hauptstr. 1  
 40700 Solingen  
 www.ews-tool.de

Technische Änderungen vorbehalten!  
 Subject to technical modifications!  
 IDENT: DEWS014/181

40.8016HYDDYVSC315CDIHKDTK100  
 2014.4.9

REV. -/A

**QR**

Copyright EWS Tool Technologies  
 Weitergabe und Vervielfältigung dieser Unterlage,  
 Verwertung und Mitteilung ihres Inhalts nicht  
 gestattet, soweit nicht ausdrücklich zugestanden.  
 Zuwiderhandlungen verpflichten zu Schadensersatz.