

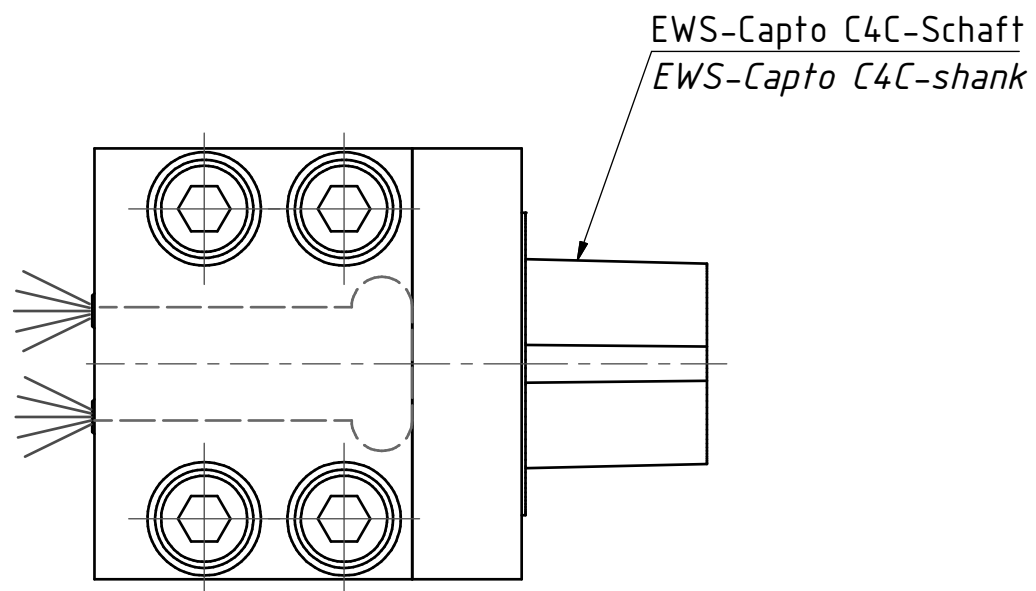
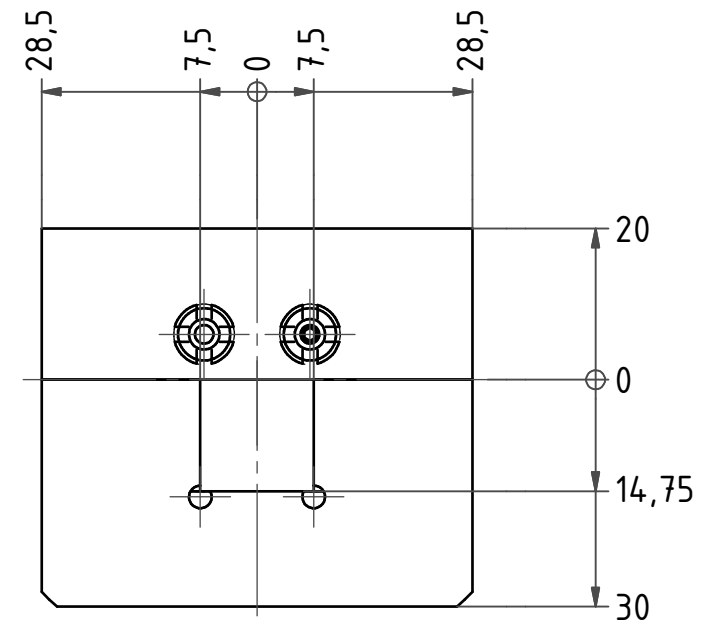
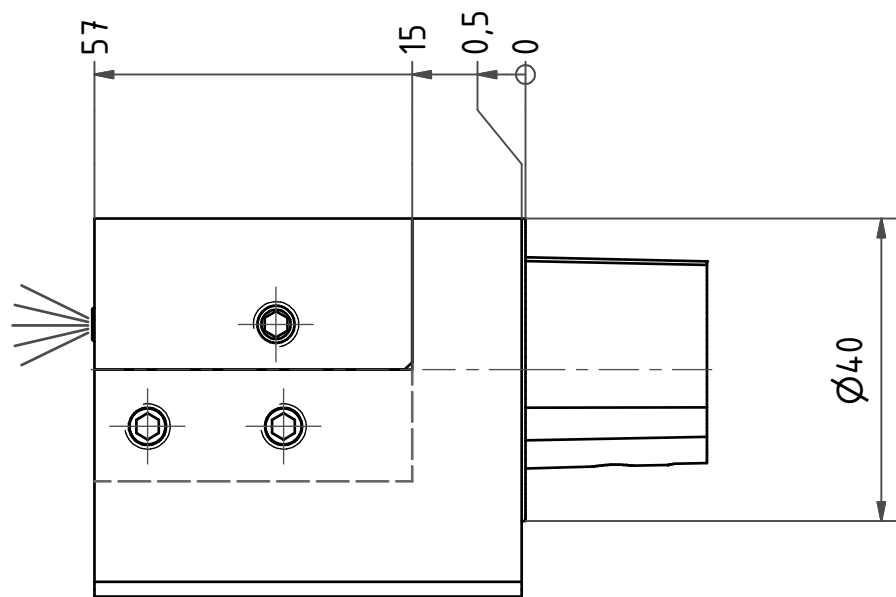
6 5 4 3 2 1

D

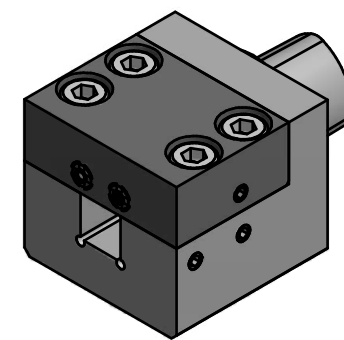
C

B

A



EWS-Capto C4C-Schaft
EWS-Capto C4C-shank



Bemerkung - Note

Copyright **EWS Tool Technologies**
Weitergabe und Vervielfältigung dieser Unterlage,
Verwertung und Mitteilung ihres Inhalts nicht
gestattet, soweit nicht ausdrücklich zugestanden.
Zu widerhandlungen verpflichten zu Schadenersatz.

Benennung - Title

Vierkant Längsaufnahme rechts
turning holder right hand

name	date
Bitter	22.10.2014

EWS EWS Weigle GmbH & Co. KG
Maybachstr. 1
D-73066 Uhingen
Tel. +49(0)7161/93040-100

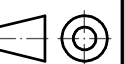
Technische Aenderungen vorbehalten!
Subject to technical modifications!

Nr.
1.C4C14.75X-7.5

MNR: 177878

IDENT: D-EWS-165837 -

Blatt - page 1 (1)



DIN A3

6 5 4 3 2 1