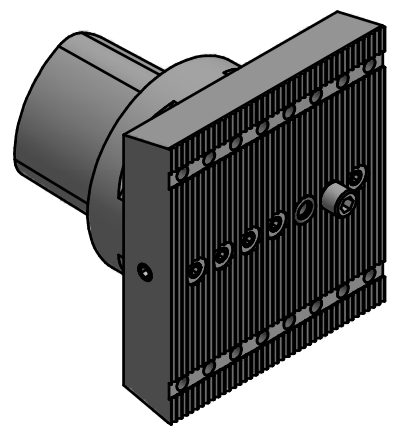
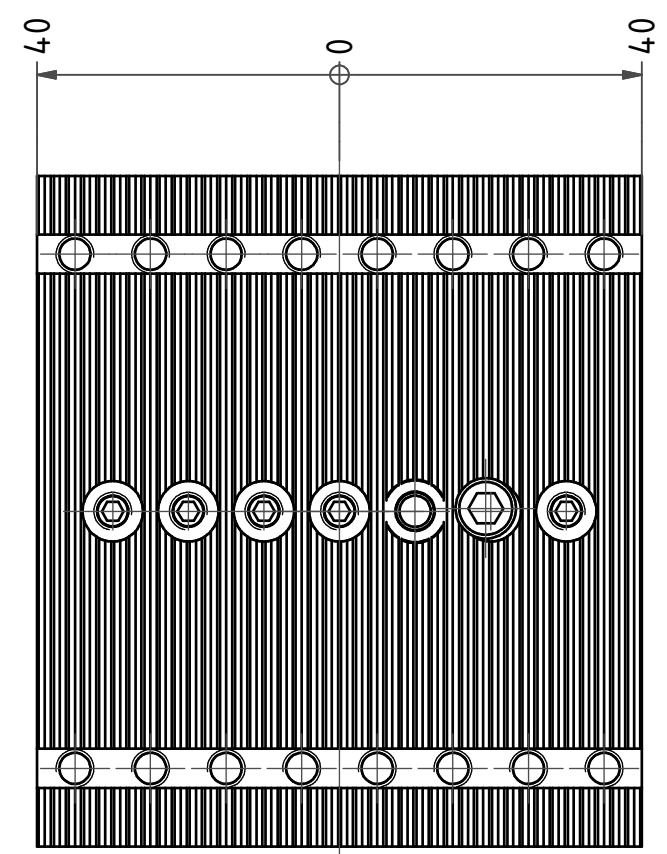


EWS-Capto C6-Schaft  
EWS-Capto C6-shank



Bemerkung - Note

Copyright **EWS Tool Technologies**  
Weitergabe und Vervielfältigung dieser Unterlage,  
Verwertung und Mitteilung ihres Inhalts nicht  
gestattet, soweit nicht ausdrücklich zugestanden.  
Zuwendungen verpflichten zu Schadenersatz.

Benennung - Title  
**Abstechhalter**  
*Infeed / Cut-off tool holder*

name	date
Sadoroschni	12.12.2011

Technische Änderungen vorbehalten!  
Subject to technical modifications!

Nr.  
**32.C600FLEX**

DIN A3

MNR: 157209 IDENT: D-EWS-112864 - Blatt - page 1 (1)