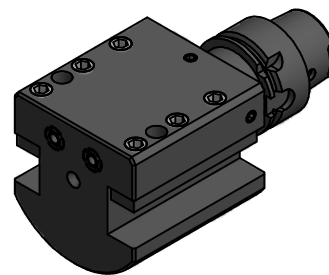
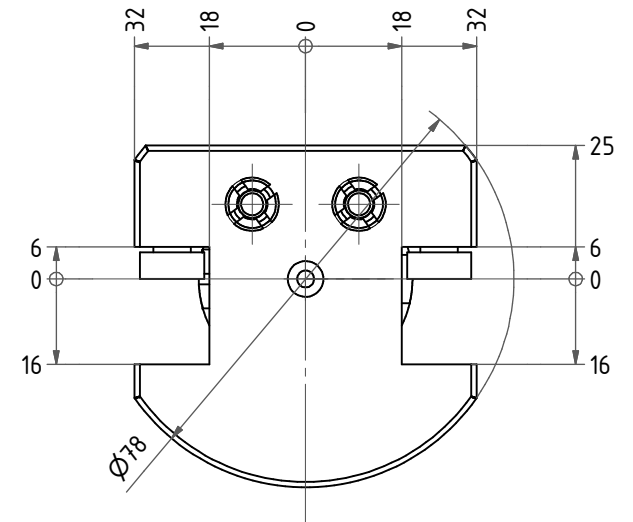


HSK A40  
DIN69893  
Ausführung T



Copyright **EWS Tool Technologies**  
Weitergabe und Vervielfältigung dieser Unterlage,  
Verwertung und Mitteilung ihres Inhalts nicht  
gestattet, soweit nicht ausdrücklich zugestanden.  
Zuwendungen verpflichten zu Schadenersatz.

Bemerkung - Note

Technische Daten - technical data

Weight = 0.014 [kg]

Benennung - Title

Mehrfachhalter  
Multi purpose holder

**EWS**  
Tool Technologies

EWS Weigelt GmbH & Co. KG  
Maybachstr. 1  
D-73066 Uhingen  
www.ews-tools.de

Technische Änderungen vorbehalten!  
Subject to technical modifications!

IDENT: DEWS002151



REV: -/A

Nr. - No.

15.HSK40AT16-2FACH

MNR.

198798

QR