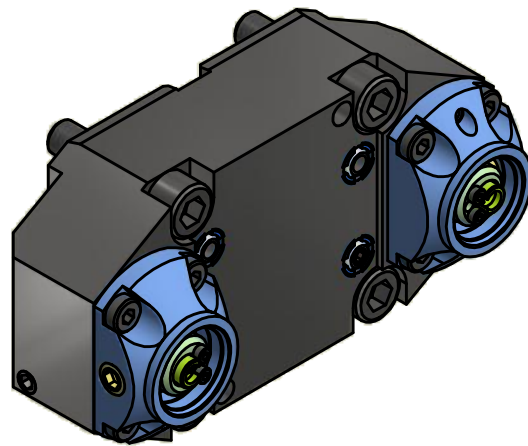


KM 32-Aufnahme
KM 32-Adaptor



Copyright **EWS Tool Technologies**
Weitergabe und Vervielfaeltigung dieser Unterlage,
Verwertung und Mitteilung ihres Inhalts nicht
gestattet, soweit nicht ausdrecklich zugestanden.
Zuwiderhandlungen verpflichten zu Schadenersatz.

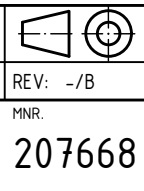
Bemerkung - Note

Technische Daten - technical data
Weight = 3.175 [kg]

Benennung - Title
Vierkant Mehrfachaufnahme
Multi purpose OD/ID holder

EWS Tool Technologies
EWS Weigle GmbH & Co. KG
Maybachstr. 1
D-73066 Uhingen
www.ews-tools.de

Technische Aenderungen vorbehalten!
Subject to technical modifications!
IDENT: DEWS055112
REV: -/B
MNR.
207668



QR