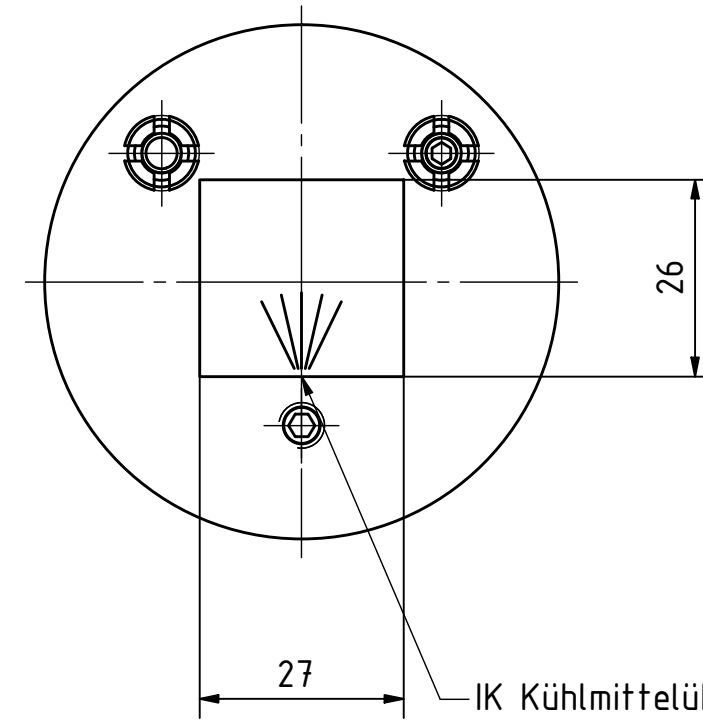
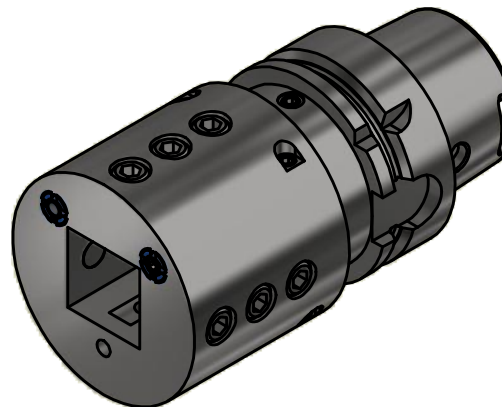


HSK A63  
DIN69893  
Ausführung T



IK Kühlmittelübergabe (verschießbar)  
IC coolant supply (lockable)



Copyright **EWS Tool Technologies**  
Weitergabe und Vervielfältigung dieser Unterlage,  
Verwertung und Mitteilung ihres Inhalts nicht  
gestattet, soweit nicht ausdrücklich zugestanden.  
Zu widerhandlungen verpflichten zu Schadenersatz.

Bemerkung - Note

Technische Daten - technical data  
**Weight** = 2.224 [kg]

Benennung - Title  
**Vierkant Längsaufnahme rechts**  
*OD turning holder right hand*

**EWS** Tool Technologies  
EWS Weigle GmbH & Co. KG  
Maybachstr. 1  
D-73066 Uhingen  
www.ews-tools.de

Nr. - No.  
**1.HSK63AT25L100**

Technische Änderungen vorbehalten!  
Subject to technical modifications!

IDENT: DEWS088401

MNR.  
**210506**

REV: -/B

