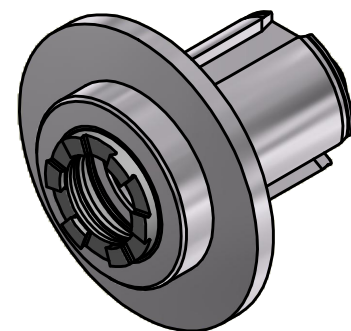


Spannzangenschlüssel für
innenliegende Mutter
*Clamping wrench for
internal collet*
232AX



Spannzange / *collet* ER32 DIN6499
Spannbereich / *clamping range*: 2,0 - 20,0

Copyright **EWS Tool Technologies**
Weitergabe und Vervielfältigung dieser Unterlage,
Verwertung und Mitteilung ihres Inhalts nicht
gestattet, soweit nicht ausdrücklich zugestanden.
Zu widerhandlungen verpflichten zu Schadenersatz.

Bemerkung - *Note*

Schutzrecht angemeldet
Trademark right applied

Technische Daten - *technical data*

Weight = 0.955 [kg]

Benennung - *Title*

Spannzangenaufnahme
Collet chuck holder

EWS
Tool Technologies

EWS Weigle GmbH & Co. KG
Maybachstr. 1
D-73066 Uhingen
www.ews-tools.de

Technische Änderungen vorbehalten!
Subject to technical modifications!

IDENT: D-EWS-215774



REV: -/-

Nr. - *No.*

31.V532IML19IK-RF

MNR.

197463

QR