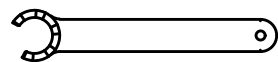
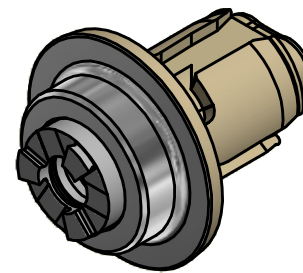
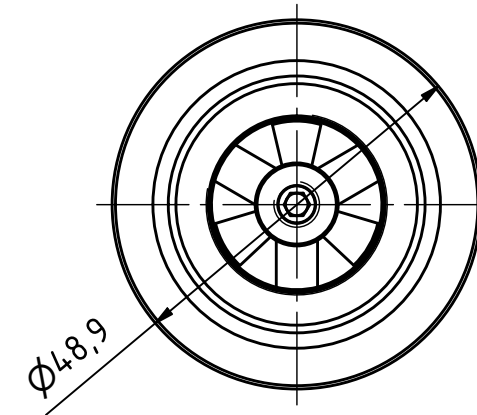


EWS-Varia VX3



Spannzangenschlüssel für
innenliegende Mutter
*Clamping wrench for
internal collet*
216AX

Spannzange / *Collet* ER16 DIN6499
Spannbereich / *Clamping range*: 1,0 - 10,0

Copyright **EWS Tool Technologies**
Weitergabe und Vervielfältigung dieser Unterlage,
Verwertung und Mitteilung ihres Inhalts nicht
gestattet, soweit nicht ausdrücklich zugestanden.
Zuwiderhandlungen verpflichten zu Schadenersatz.

Bemerkung - *Note*

Schutzrecht angemeldet
Trademark right applied

Technische Daten - *technical data*

Weight = 0.293 [kg]

Benennung - *Title*

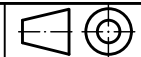
Spannzangenaufnahme
Collet chuck holder

EWS
Tool Technologies

EWS Weigele GmbH & Co. KG
Maybachstr. 1
D-73066 Uhingen
www.ews-tools.de

Technische Änderungen vorbehalten!
Subject to technical modifications!

IDENT: D-EWS-215763



REV: -/-

Nr. - *No.*

31.VX316IML17IK-RF

MNR.

197459

QR