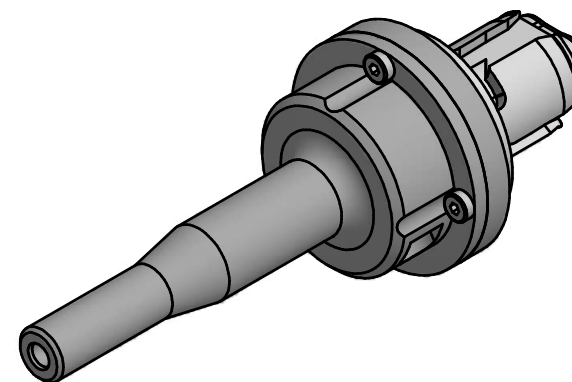


EWS-Varia VX3

Hydrodehnfutter $\varnothing 6$ / hydraulic chuck $\varnothing 6$



Copyright **EWS Tool Technologies**
 Weitergabe und Vervielfaeltigung dieser Unterlage,
 Verwertung und Mitteilung ihres Inhalts nicht
 gestattet, soweit nicht ausdruerklich zugestanden.
 Zuwiderhandlungen verpflichten zu Schadenersatz.

Bemerkung - Note
Schutzrecht angemeldet
Trademark right applied

Technische Daten - technical data
 Weight = 0.780 [kg]

Benennung - Title
Vollbohrerhalter
U -drill holder

EWS Tool Technologies
 EWS Weigle GmbH & Co. KG
 Maybachstr. 1
 D-73066 Utingen
 www.ews-tools.de

Technische Aenderungen vorbehalten!
 Subject to technical modifications!
 IDENT: D-EWS-209180
 Nr. - No. **27.VX306HYDL124-SLM**

REV: -/-
 MNR. **195257**

