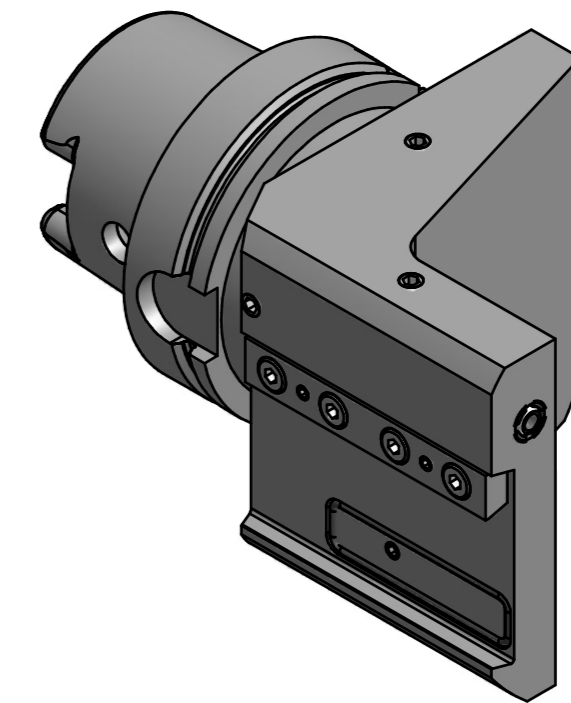




HSK A100
DIN69893
Ausführung T



Copyright **EWS Tool Technologies**
Weitergabe und Vervielfältigung dieser Unterlage,
Verwertung und Mitteilung ihres Inhalts nicht
gestattet, soweit nicht ausdrücklich zugestanden.
Zuwerhandlungen verpflichten zu Schadenersatz.

| | | | | | | |
|------------------|---|---|--|---|---------------------------|---|
| Bemerkung - Note | Technische Daten - technical data Weight = 7.114 [kg] | Benennung - Title Ein- u. Abstechhalter <i>Cut off / Infeed toolholder</i> |  EWS Weigle GmbH & Co. KG Maybachstr. 1 D-73066 Uhringen www.ews-tools.de | Technische Änderungen vorbehalten! <i>Subject to technical modifications!</i> IDENT: D-EWS-200106 Nr. - No. MNR. | REV: -/- 191178 |  |
|------------------|---|---|--|---|---------------------------|---|