

6 | 5 | 4 | 3 | 2 | 1

D

D

C

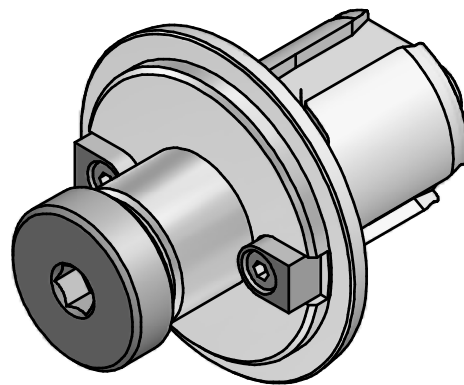
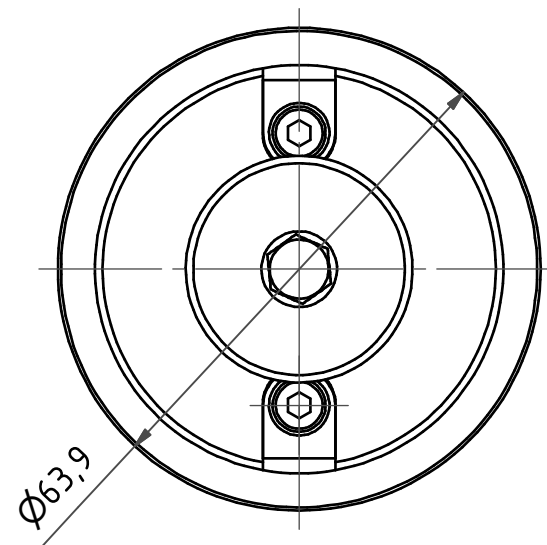
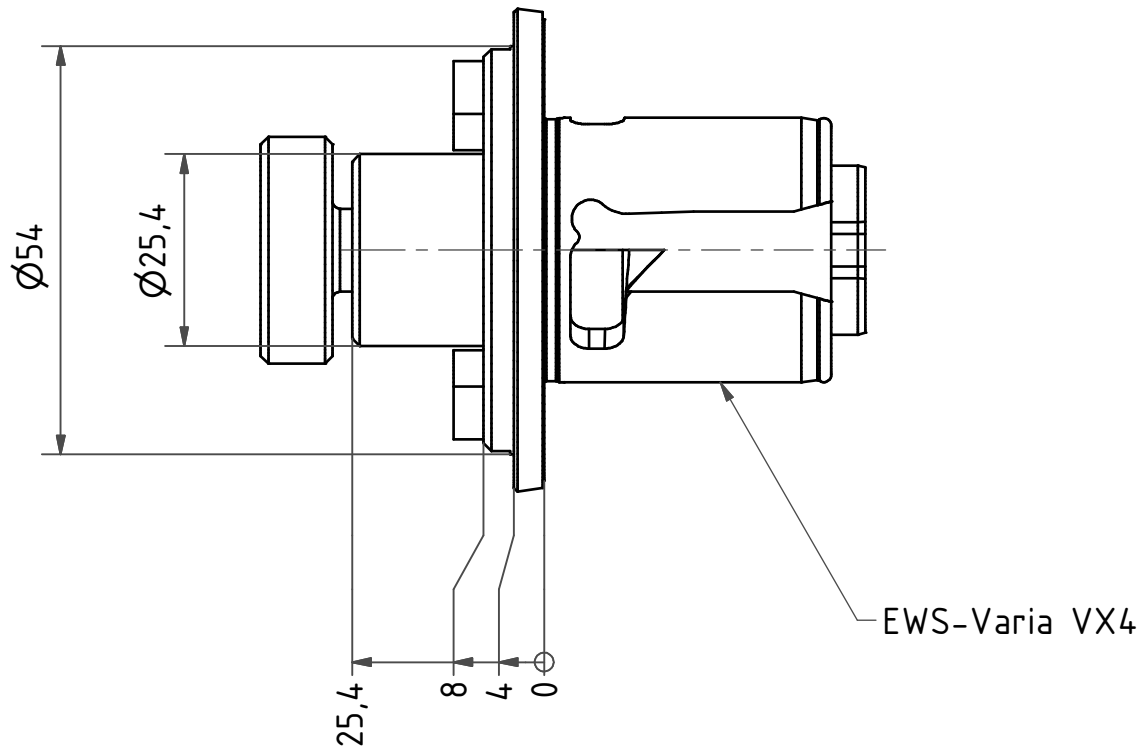
C

B

B

A

A



Schutzrecht angemeldet
Trademark right applied

Bemerkung - Note

Copyright **EWS Tool Technologies**
Weitergabe und Vervielfältigung dieser Unterlage,
Verwertung und Mitteilung ihres Inhalts nicht
gestattet, soweit nicht ausdrücklich zugestanden.
Zu widerhandlungen verpflichten zu Schadenersatz.

Benennung - Title

Fräsdornhalter
milling arbor holder

	name	date
drawing	Brosowsky	14.06.2012

Technische Änderungen vorbehalten!
Subject to technical modifications!

EWS EWS Weigle GmbH & Co. KG
Maybachstr. 1
D-73066 Uhingen
Tel. +49(0)7161/93040-100
Tool Technologies

Nr.
42.VX425.4L08



DIN A3

MNR: S05180

IDENT: D-EWS-121891 -

Blatt - page 1 (1)

6 | 5 | 4 | 3 | 2 | 1