

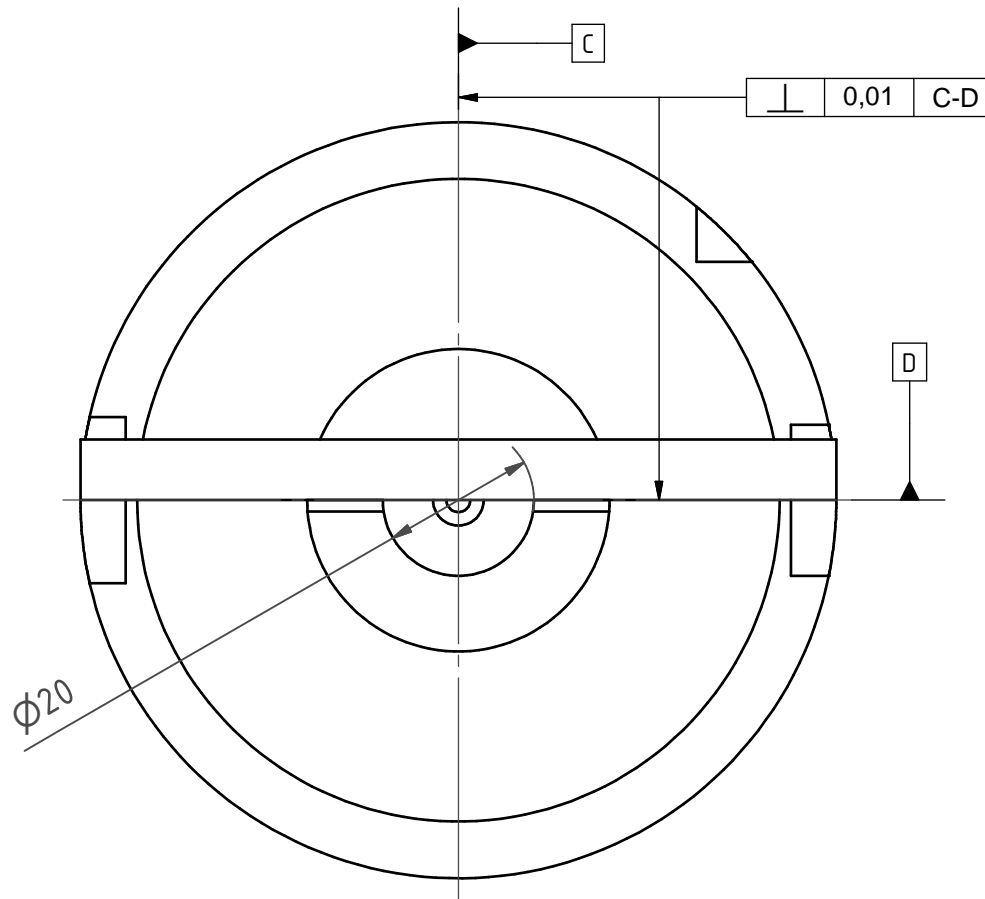
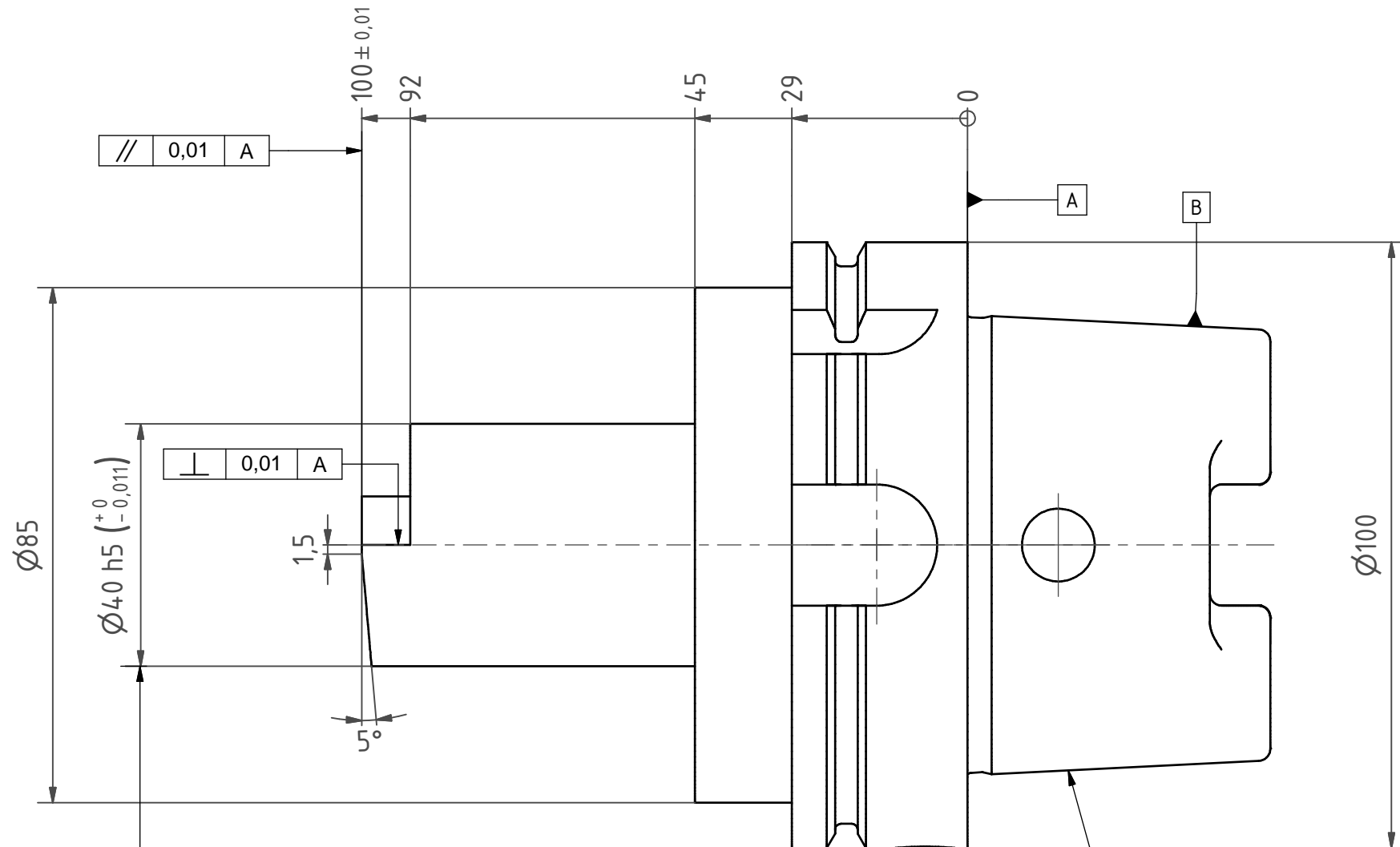
6 5 4 3 2 1

D D

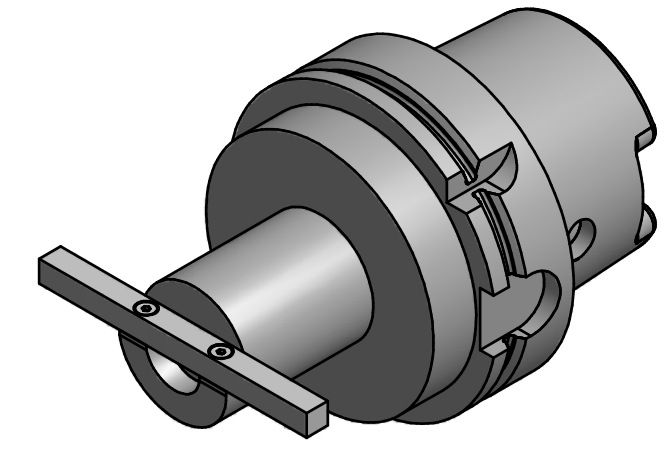
C C

B B

A A



HSK A100
DIN 69893
Ausführung T



Bemerkung - Note

Copyright **EWS Tool Technologies**
Weitergabe und Vervielfältigung dieser Unterlage,
Verwertung und Mitteilung ihres Inhalts nicht
gestattet, soweit nicht ausdrücklich zugestanden.
Zu widerhandlungen verpflichten zu Schadenersatz.

Benennung - Title
Einrichtehalter
setting-holder

name	date
Mrkonjic	02.02.2015

EWS EWS Weigete GmbH & Co. KG
Maybachstr. 1
D-73066 Uhlingen
Tel. +49(0)7161/93040-100

Technische Aenderungen vorbehalten!
Subject to technical modifications!

Nr.
EHSK100AT.40.100-S01

MNR: 179721 IDENT: D-EWS-172428 - Blatt - page 1 (1)

DIN A3

6 5 4 3 2 1