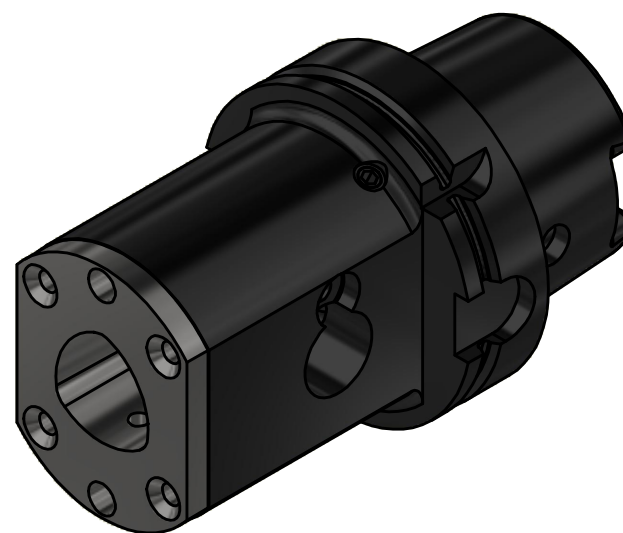


Polygon ISO 26623 PSC 50



Copyright **EWS Tool Technologies**
Weitergabe und Vervielfältigung dieser Unterlage,
Verwertung und Mitteilung ihres Inhalts nicht
gestattet, soweit nicht ausdrücklich zugestanden.
Zu widerhandlungen verpflichten zu Schadenersatz.

Bemerkung - Note

MA = 70 Nm
max. 80 bar

Technische Daten - technical data

Weight = [kg]

Benennung - Title

Bohrstangenhalter
Boring bar holder

EWS
Tool Technologies
EWS Weigle GmbH & Co. KG
Maybachstr. 1
D-73066 Uhingen
www.ews-tools.de

Technische Änderungen vorbehalten!
Subject to technical modifications!

IDENT: DEWS240908



REV: -/A

Nr. - No.

19.HSK100ATC5L117R

MNR.

186737

QR