

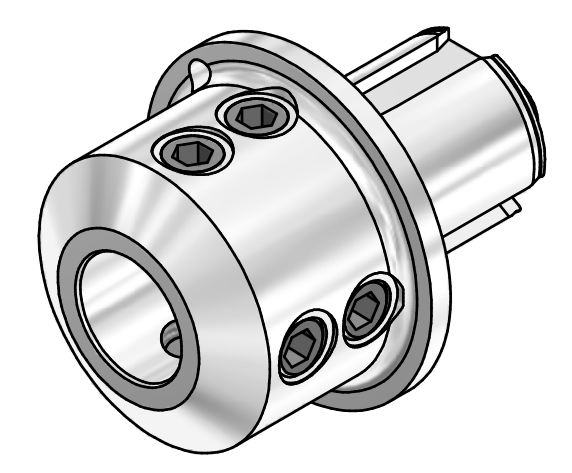
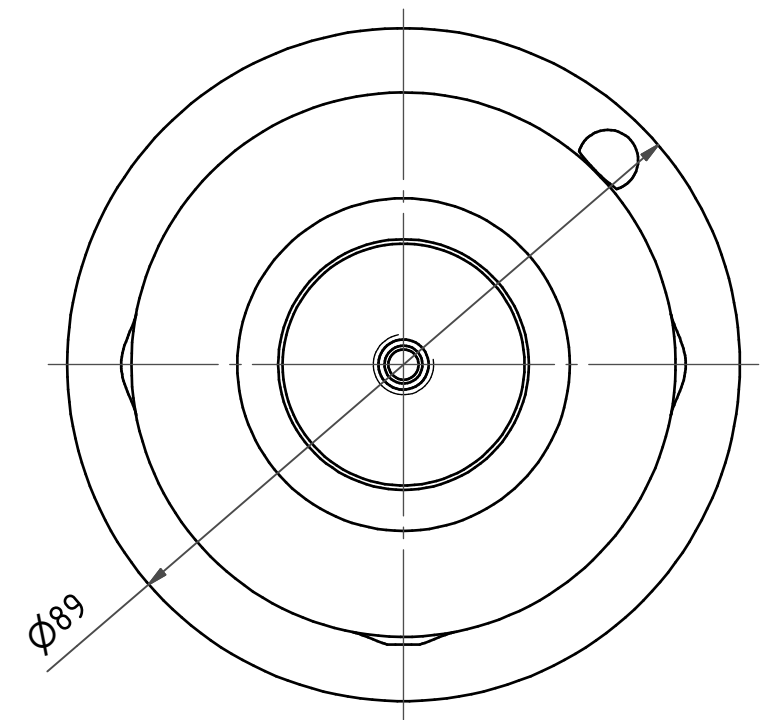
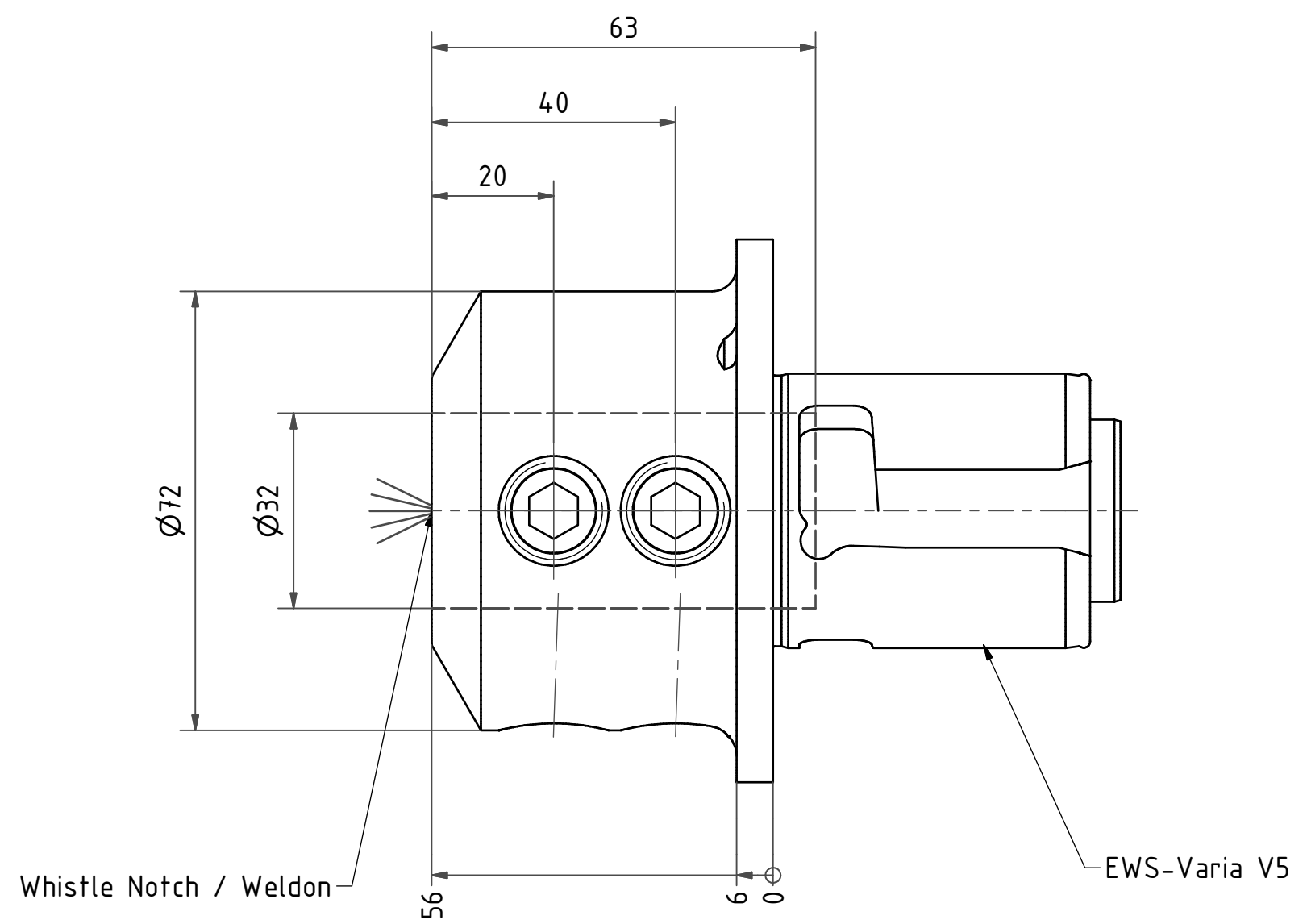
6 | 5 | 4 | 3 | 2 | 1

D

C

B

A



Schutzrecht angemeldet  
Trademark right applied

<p>Bemerkung - Note</p>	<p>Copyright <b>EWS Tool Technologies</b> Weitergabe und Vervielfältigung dieser Unterlage, Verwertung und Mitteilung ihres Inhalts nicht gestattet, soweit nicht ausdrücklich zugestanden. Zuwiderhandlungen verpflichten zu Schadenersatz.</p>	<p>Benennung - Title <b>Vollbohrerhalter</b> <i>U -drill holder</i></p>	<table border="1"> <thead> <tr> <th>name</th> <th>date</th> </tr> </thead> <tbody> <tr> <td>Mrkonjic</td> <td>07.01.2015</td> </tr> </tbody> </table>	name	date	Mrkonjic	07.01.2015	<p>Technische Aenderungen vorbehalten! <i>Subject to technical modifications!</i></p> <p>Nr. <b>27.V532WNL56-BF</b></p>	<p>DIN A3</p>
name	date								
Mrkonjic	07.01.2015								
		<p>MNR: 178673 IDENT: D-EWS-170834 -</p>		<p>Blatt - page 1 (1)</p>					

6 | 5 | 4 | 3 | 2 | 1