

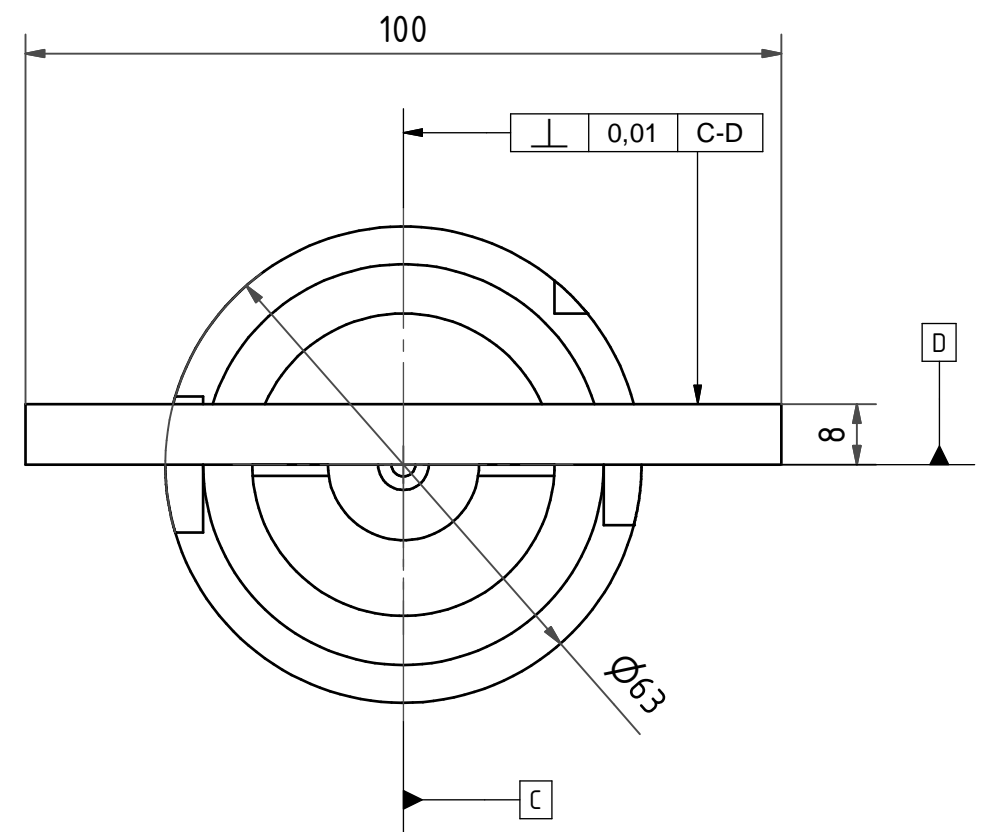
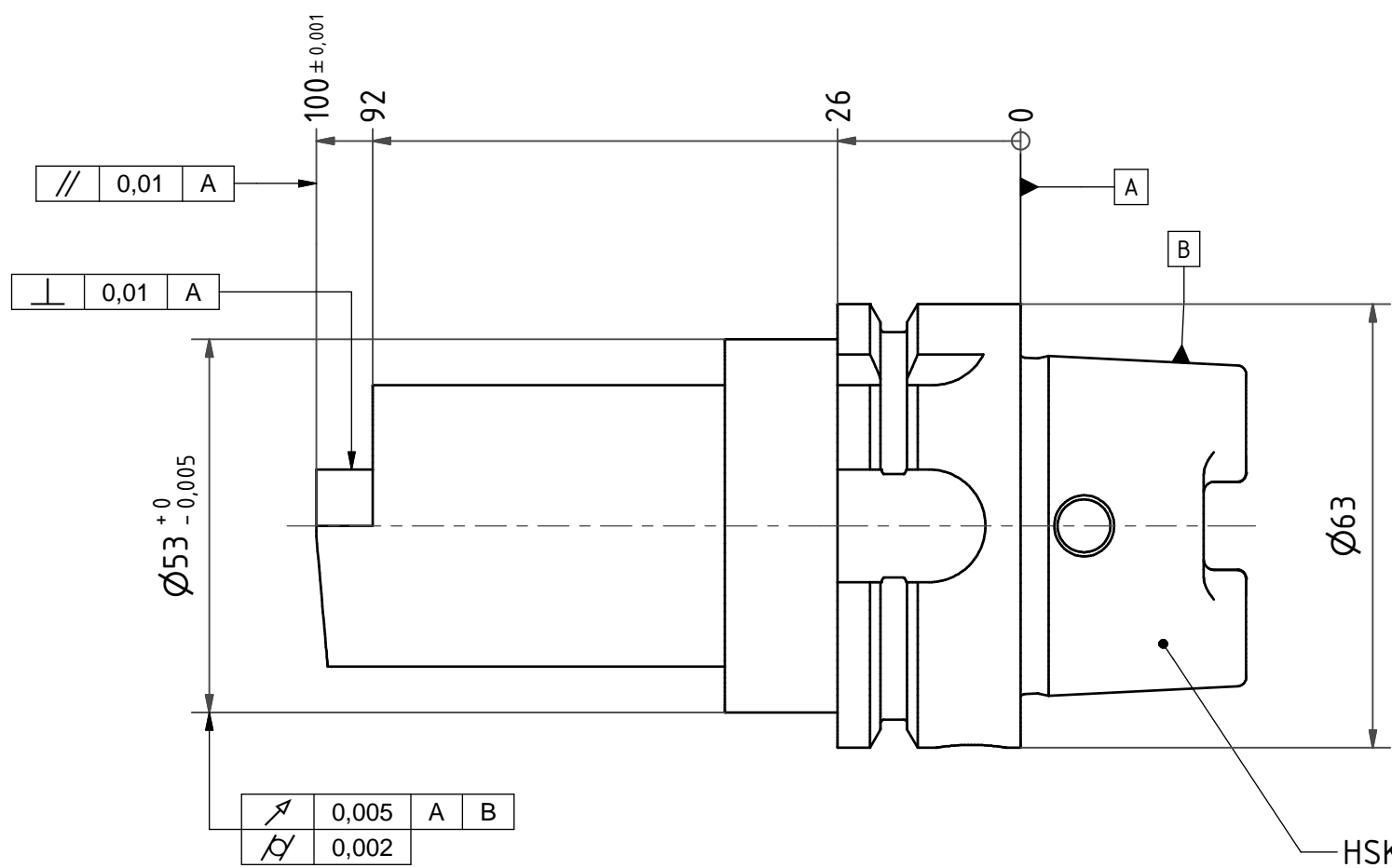
6 5 4 3 2 1

D

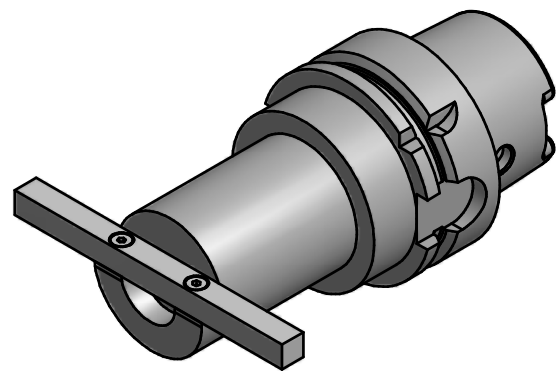
C

B

A



HSK A63
DIN 69893
Ausführung T



D

A

Bemerkung - Note

Copyright **EWS Tool Technologies**
Weitergabe und Vervielfaeltigung dieser Unterlage,
Verwertung und Mitteilung ihres Inhalts nicht
gestattet, soweit nicht ausdrecklich zugestanden.
Zuwiderhandlungen verpflichten zu Schadenersatz.

Benennung - Title
Einrichtehalter
setting-holder

name	date
Mrkonjic	02.02.2015

Technische Aenderungen vorbehalten!
Subject to technical modifications!

Nr.
EHSK63AT.40.100-S02

DIN A3