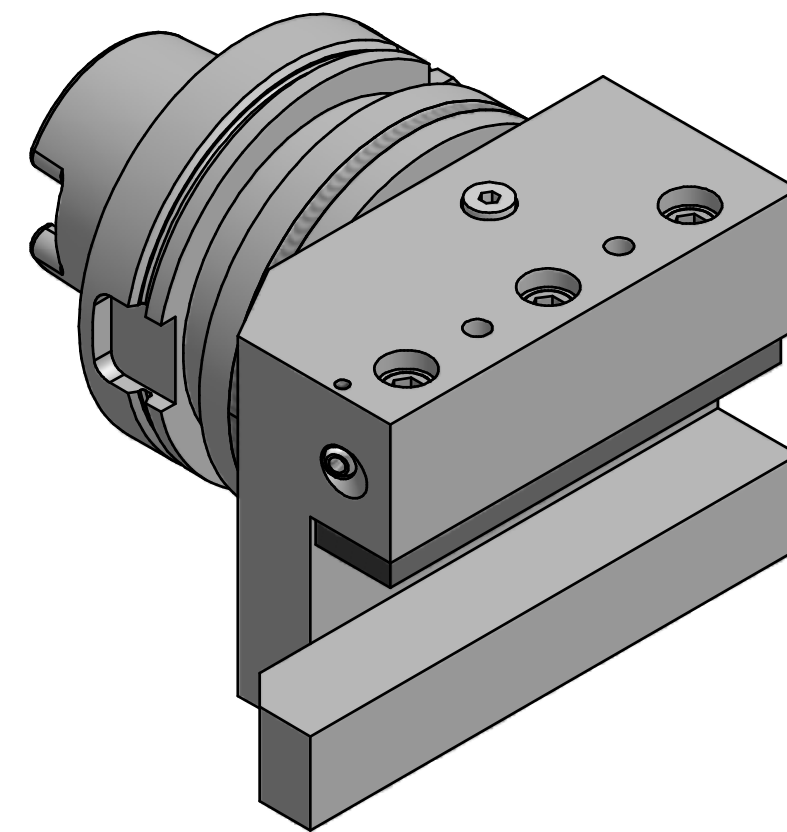


entspricht HSK A125
according HSK A125



Bemerkung - Note
Gewicht: ca. 15,3kg

Copyright **EWS Tool Technologies**
Weitergabe und Vervielfältigung dieser Unterlage,
Verwertung und Mitteilung ihres Inhalts nicht
gestattet, soweit nicht ausdrücklich zugestanden.
Zuwendungen verpflichten zu Schadenersatz.

Benennung - Title
Vierkant Queraufnahme links
turning tool. left hand

name	date	Technische Aenderungen vorbehalten! Subject to technical modifications!
Bitter	26.05.2011	
Nr.		8.HSK100AT32L2=144-S01
EWS Tool Technologies		
MNR: S04575		IDENT: D-EWS-104770 - Blatt - page 1 (1)

