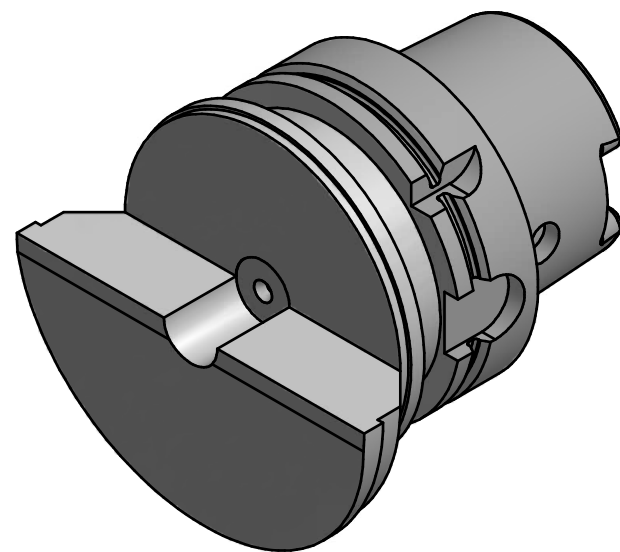


HSK A100  
DIN 69893  
Ausführung T



Copyright **EWS Tool Technologies**  
Weitergabe und Vervielfaeltigung dieser Unterlage,  
Verwertung und Mitteilung ihres Inhalts nicht  
gestattet, soweit nicht ausdruuecklich zugestanden.  
Zuwiderhandlungen verpflichten zu Schadenersatz.

Bemerkung - Note

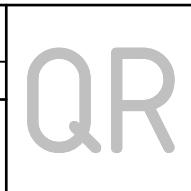
Technische Daten - technical data  
Weight = 4.353 [kg]

Benennung - Title  
Einrichtehalter  
setting-holder

**EWS** Tool Technologies  
EWS Weigel GmbH & Co. KG  
Maybachstr. 1  
D-73066 Utingen  
www.ews-tools.de

Technische Aenderungen vorbehalten!  
Subject to technical modifications!  
IDENT: D-EWS-198534

MNR.  
REV: -/-  
187376



Nr. - No.  
EHSK100AT.130.105