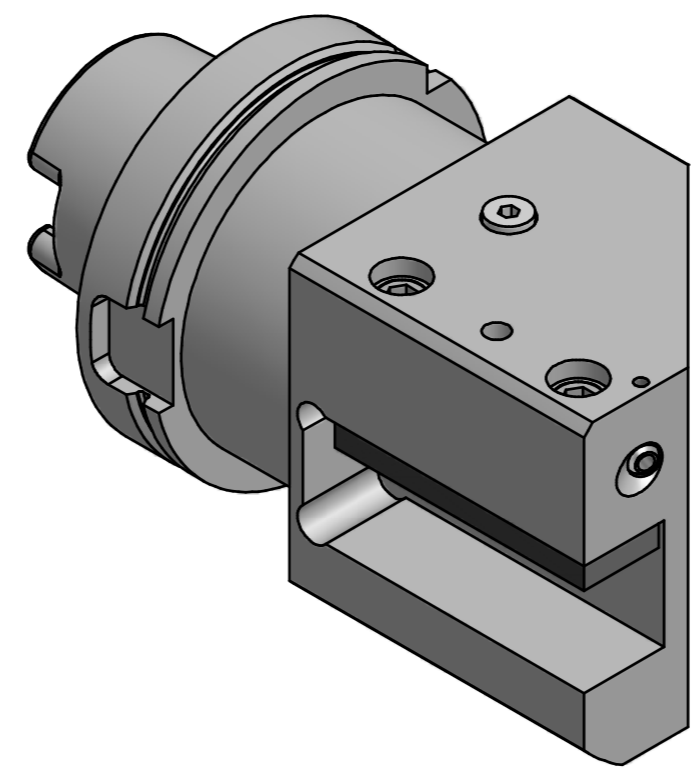


entspricht HSK A125
according HSK A125



Bemerkung - Note		Copyright EWS Tool Technologies Weitergabe und Vervielfältigung dieser Unterlage, Verwertung und Mitteilung ihres Inhalts nicht gestattet, soweit nicht ausdrücklich zugestanden. Zuwerhandlungen verpflichten zu Schadenersatz.		Benennung - Title		name		date		Technische Aenderungen vorbehalten! Subject to technical modifications!	
<i>Gewicht: ca. 13,5kg</i>		Vierkant Längsaufnahme links <i>OD turning holder left hand</i>		drawing		Bitter		23.05.2011		Nr. 4.HSK100AT32L1=181-S01	
						EWS EWS Weigete GmbH & Co. KG Mühlbacherstr. 1 D-72066 Ulm/lingen Tel. +49(0)7161/93040-100				DIN A2	
										MNR: S04572 IDENT: D-EWS-104550 - Blatt - page 1 (1)	