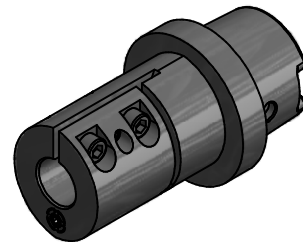
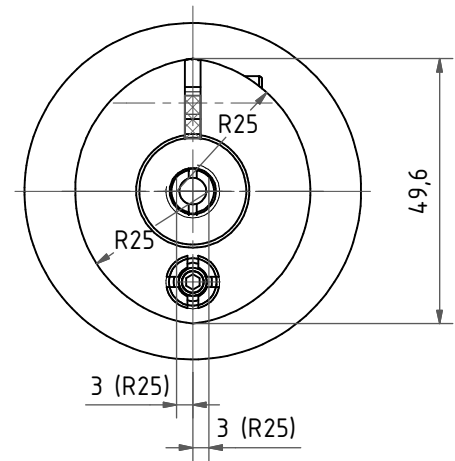


HSK C63T-Aufnahme  
HSK C63T-Adaptor



Copyright **EWS Tool Technologies**  
Weitergabe und Vervielfältigung dieser Unterlage,  
Verwertung und Mitteilung ihres Inhalts nicht  
gestattet, soweit nicht ausdrücklich zugestanden.  
Zu widerhandlungen verpflichten zu Schadenersatz.

Bemerkung - Note

☒ vulkanisiert  
vulcanized

Technische Daten - technical data

Weight = 1.087 [kg]

Benennung - Title

geschlitzter Bohrstangenhalter  
boring bar holder

**EWS**  
Tool Technologies

EWS Weigelt GmbH & Co. KG  
Maybachstr. 1  
D-73066 Uhingen  
www.ews-tools.de

Technische Änderungen vorbehalten!  
Subject to technical modifications!

IDENT: DEWS018548



REV: -/A

Nr. - No.

20.HSK63CT20L80VULK

MNR.

S05286

QR