

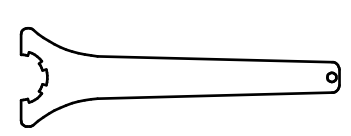
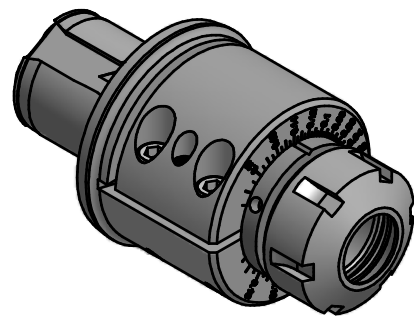
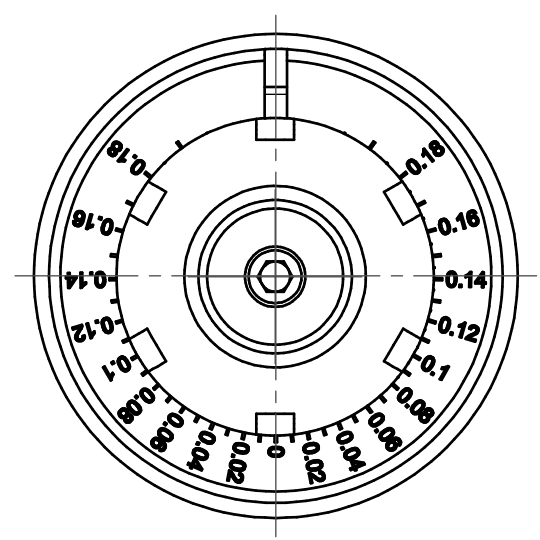
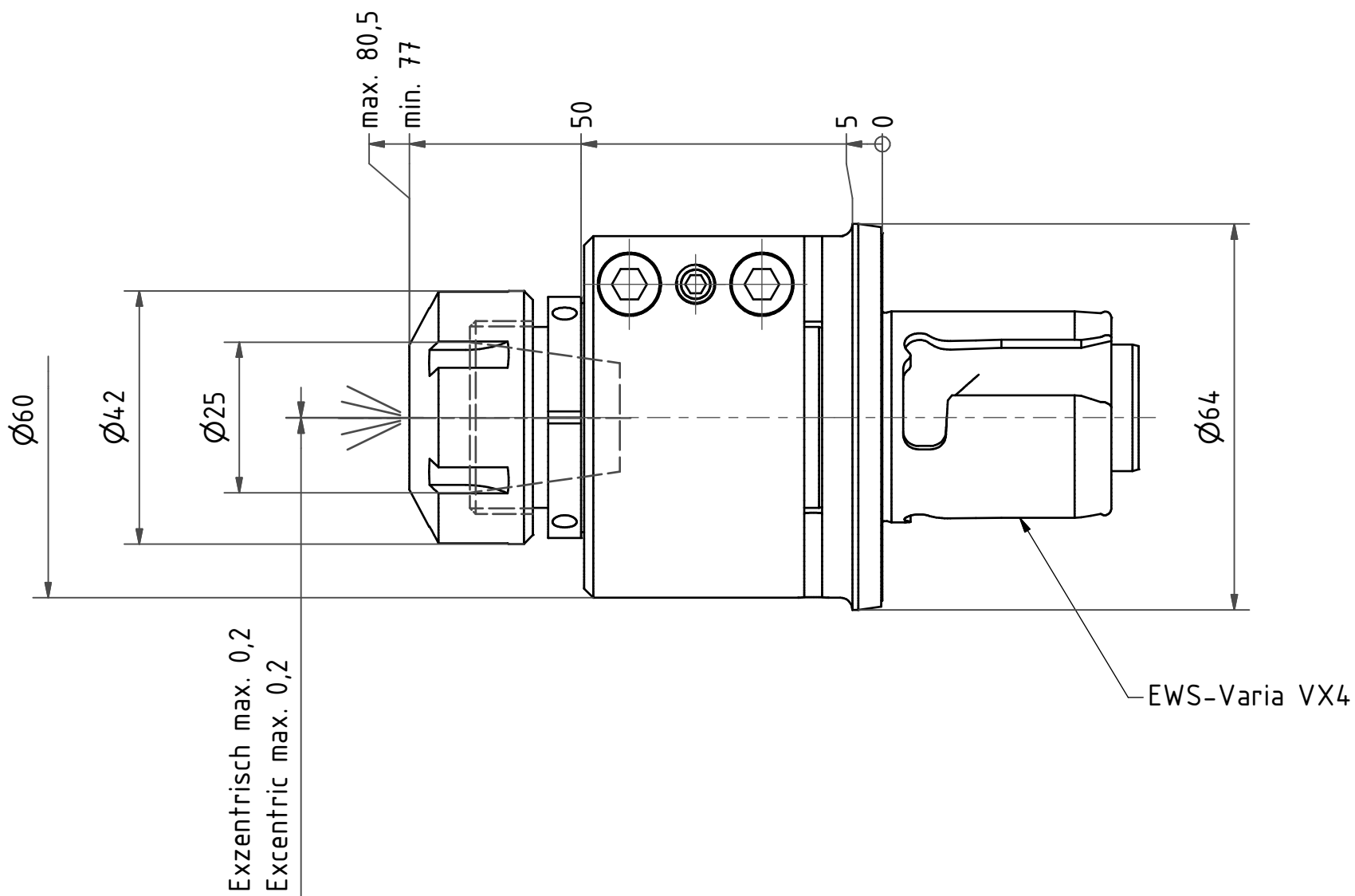
6 | 5 | 4 | 3 | 2 | 1

D | D

C | C

B | B

A | A



Spannzangenschlüssel
Clamping wrench
225

Spannzange / collet ER25 DIN6499
Spannbereich / clamping range: 1,0 - 16,0

Gewindebohrzange / tapping collet
ET-1-25 M3-M12

**Schutzrecht angemeldet
Trademark right applied**

Bemerkung - Note	Copyright EWS Tool Technologies Weitergabe und Vervielfältigung dieser Unterlage, Verwertung und Mitteilung ihres Inhalts nicht gestattet, soweit nicht ausdrücklich zugestanden. Zu widerhandlungen verpflichten zu Schadenersatz.	Benennung - Title Spannzangenaufnahme Collet chuck holder	name	date	Technische Änderungen vorbehalten! Subject to technical modifications!	
			drawing	Bluthardt		
					Nr. 31.VX425L78.5-FC	DIN A3
			EWS Weigle GmbH & Co. KG Maybachstr. 1 D-73066 Uhingen Tel. +49(0)7161/93040-100			
			MNR: S05218		IDENT: D-EWS-157277 A	Blatt - page 1 (1)

6 | 5 | 4 | 3 | 2 | 1