

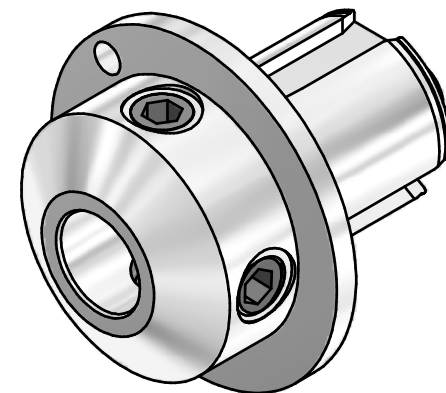
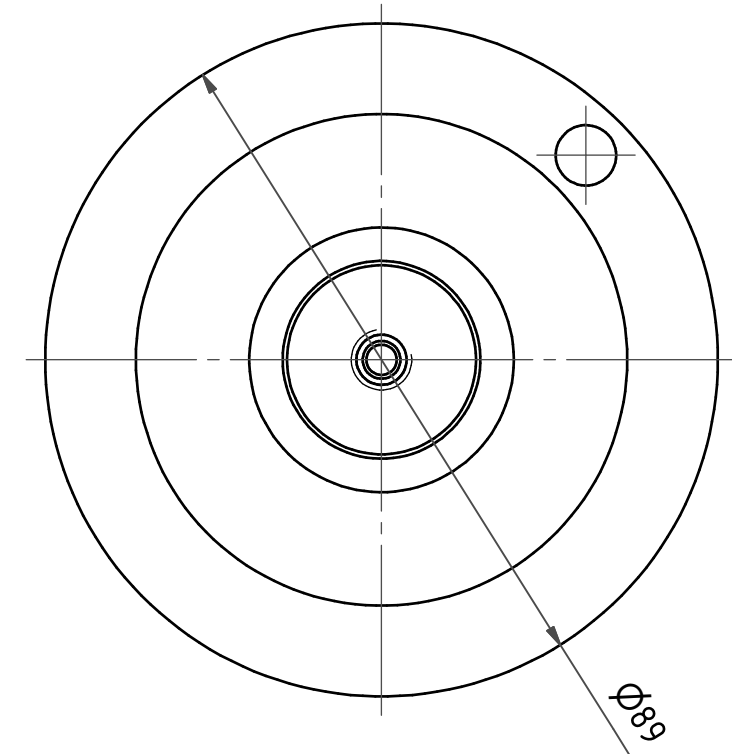
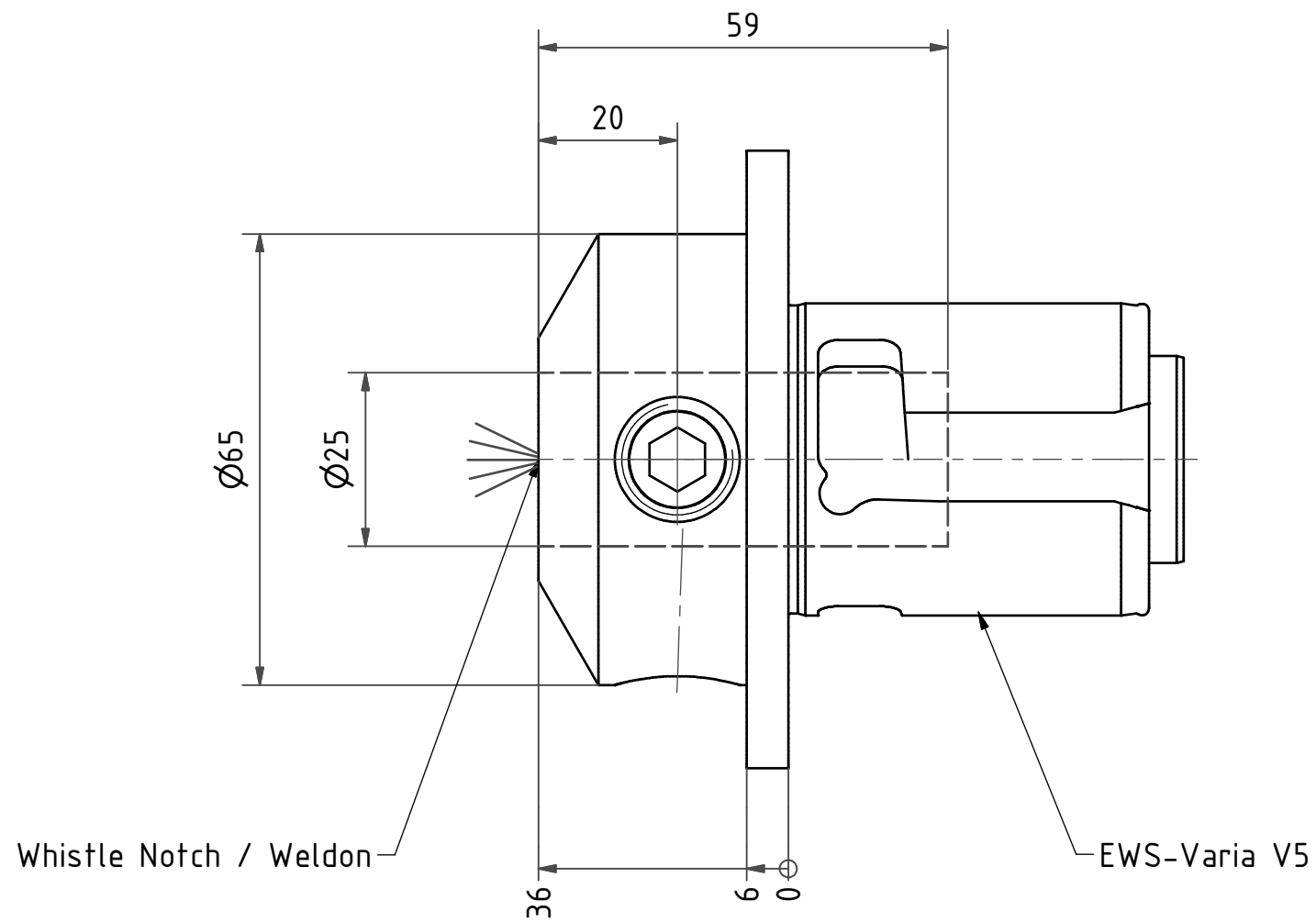
6 | 5 | 4 | 3 | 2 | 1

D | D

C | C

B | B

A | A



Schutzrecht angemeldet
Trademark right applied

Bemerkung - Note

Copyright **EWS Tool Technologies**
Weitergabe und Vervielfältigung dieser Unterlage,
Verwertung und Mitteilung ihres Inhalts nicht
gestattet, soweit nicht ausdrücklich zugestanden.
Zu widerhandlungen verpflichten zu Schadenersatz.

Benennung - Title

Vollbohrerhalter
U -drill holder

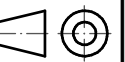
	name	date
drawing	Mrkonjic	08.01.2015

EWS EWS Weigete GmbH & Co. KG
Maybachstr. 1
D-73066 UHINGEN
Tel. +49(0)7161/93040-100

Technische Aenderungen vorbehalten!
Subject to technical modifications!

Nr.
27.V525WNL36-BF

MNR: 178925 IDENT: D-EWS-170897 - Blatt - page 1 (1)



DIN A3

6 | 5 | 4 | 3 | 2 | 1