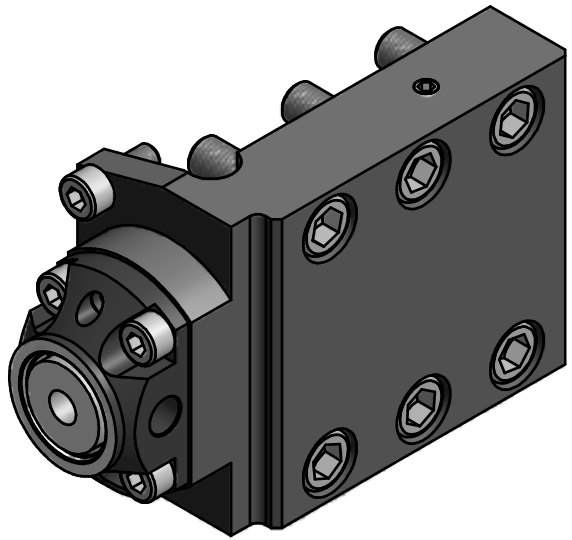
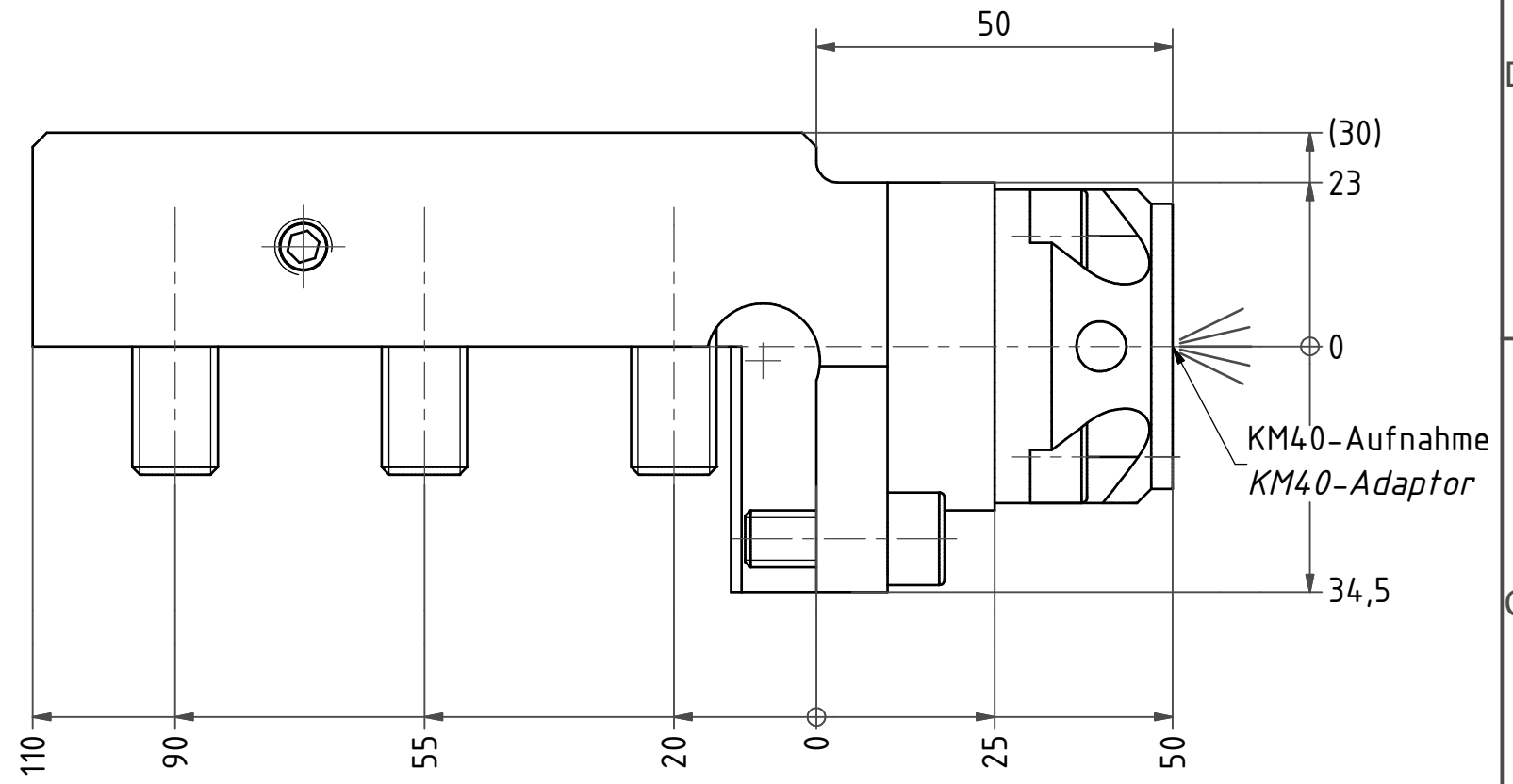
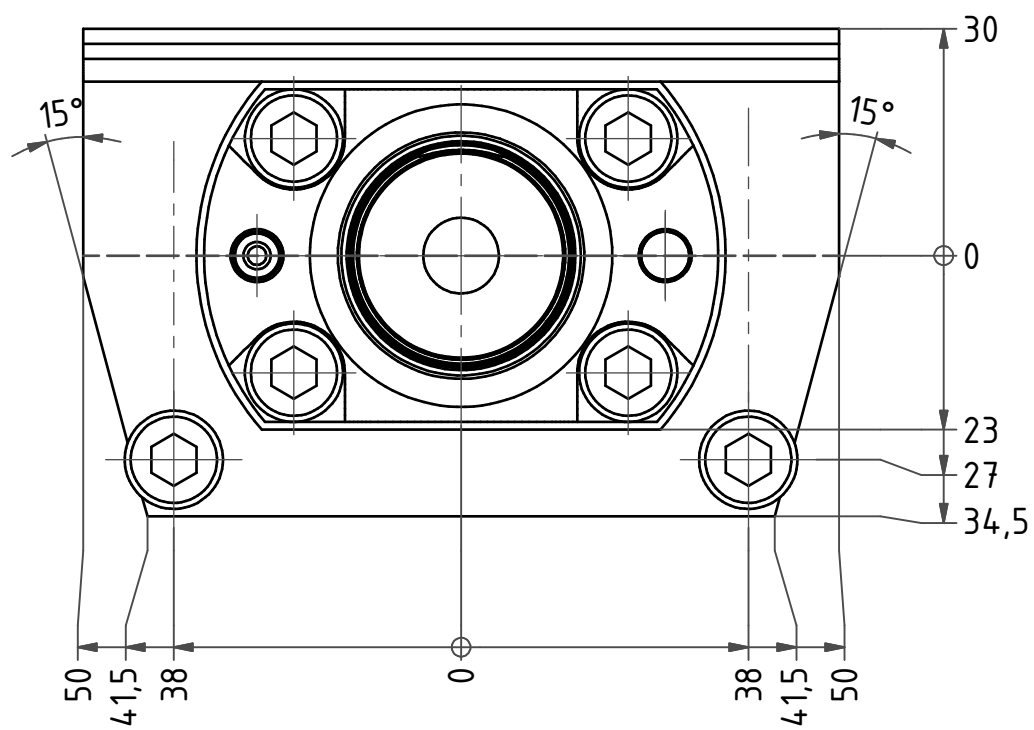


6 | 5 | 4 | 3 | 2 | 1

D
C
B
A



Bemerkung - Note

Copyright **EWS Tool Technologies**
 Weitergabe und Vervielfaeltigung dieser Unterlage,
 Verwertung und Mitteilung ihres Inhalts nicht
 gestattet, soweit nicht ausdrecklich zugestanden.
 Zuwiderhandlungen verpflichten zu Schadenersatz.

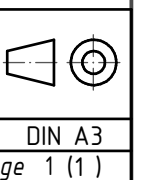
Benennung - Title
Bohrstangenhalter
Boring bar holder

name	date
Mrkonjic	06.04.2011

Technische Aenderungen vorbehalten!
 Subject to technical modifications!

Nr.
19.BMTKM40SL200X0-S01

MNR: S04475 IDENT: D-EWS-102608 - Blatt - page 1 (1)



6 | 5 | 4 | 3 | 2 | 1