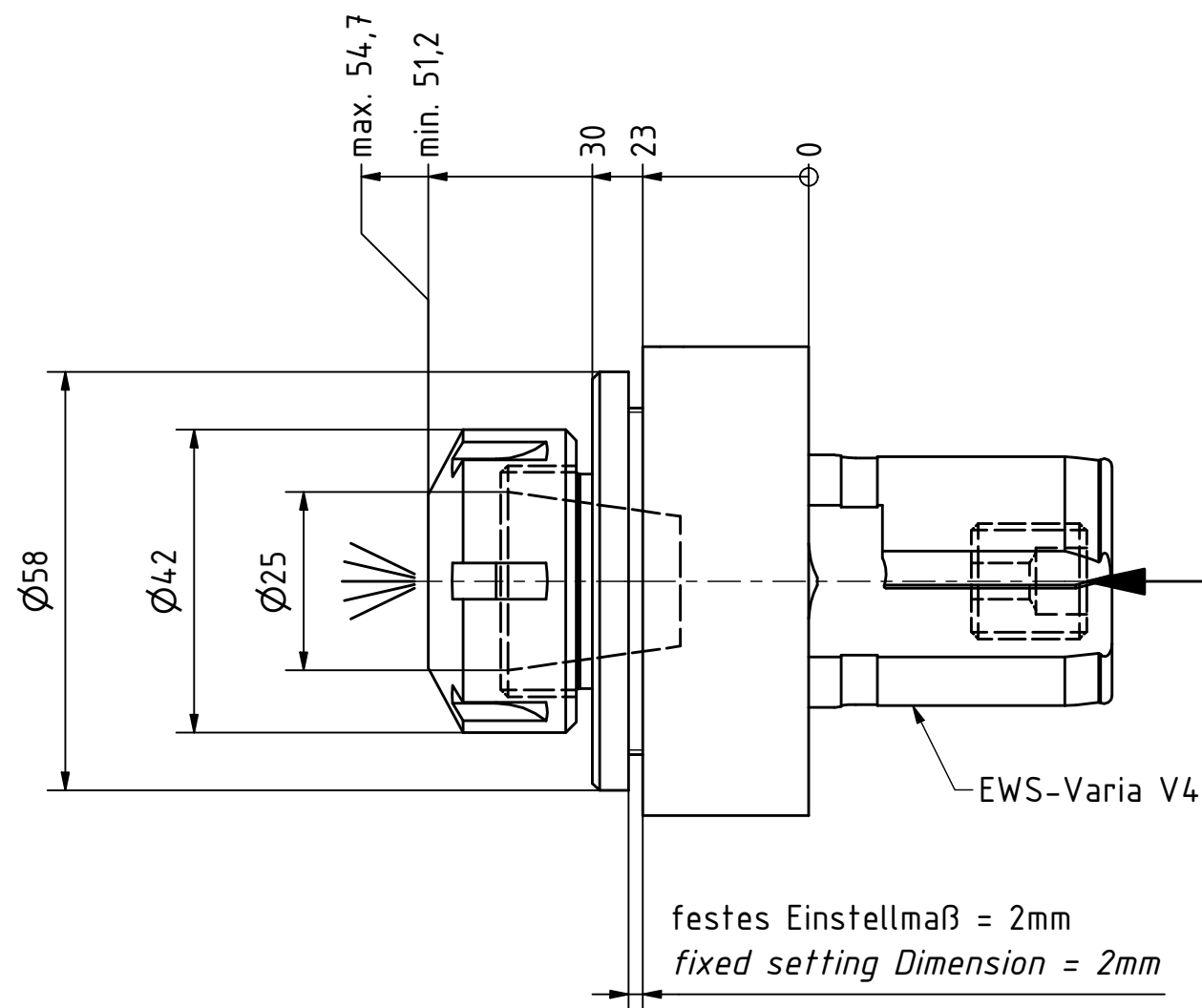




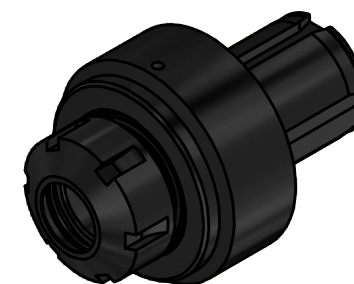
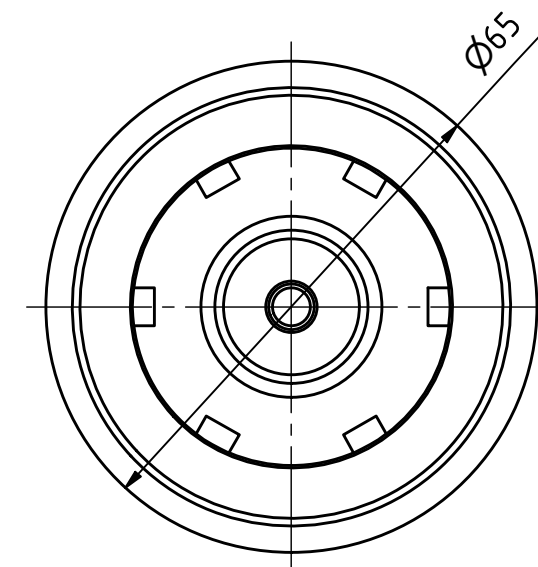
EWS.Varia



Tech  
Details



Einstellung der Federkraft  
adjustment of the spring force



Pendelbereich / pendulum area:

Ausgleich radial  $\pm 1$  mm / radial compensation  $\pm 1$  mm

Winkelausgleich  $\pm 1^\circ$  / angle compensation  $\pm 1^\circ$

Spannzange / collet ER25 DIN6499

Spannbereich / clamping range: 1,0 - 16,0

max. Kühlmitteldruck = 10 bar

max. coolant pressure = 10 bar

Copyright **EWS Tool Technologies**

Weitergabe und Vervielfältigung dieser Unterlage,  
Verwertung und Mitteilung ihres Inhalts nicht  
gestattet, soweit nicht ausdrücklich zugestanden.  
Zu widerhandlungen verpflichtet zu Schadenersatz.

Bemerkung - Note

**Schutzrecht angemeldet  
Trademark right applied**

Technische Daten - technical data

Weight = 1.010 [kg]

Benennung - Title

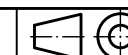
**Pendelhalter  
Floating holder**



EWS Weigele GmbH & Co. KG  
Maybachstr. 1  
D-73066 Uhingen  
www.ews-tools.de

Technische Änderungen vorbehalten!  
Subject to technical modifications!

IDENT: DEWS117857



REV: -/A

Nr. - No.

**PH31.V425L42**

MNR.

**S03868**

