

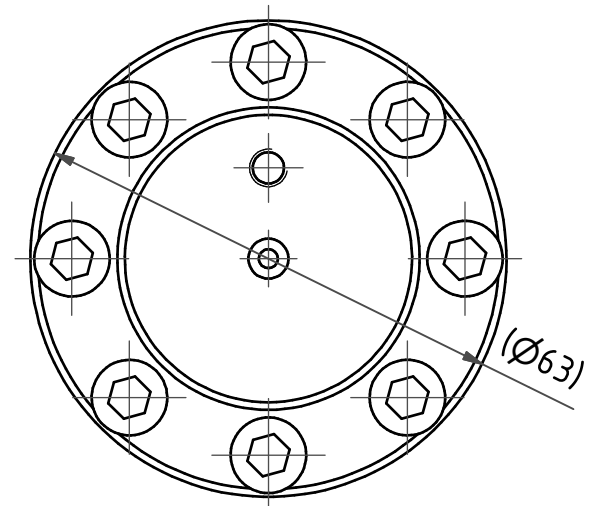
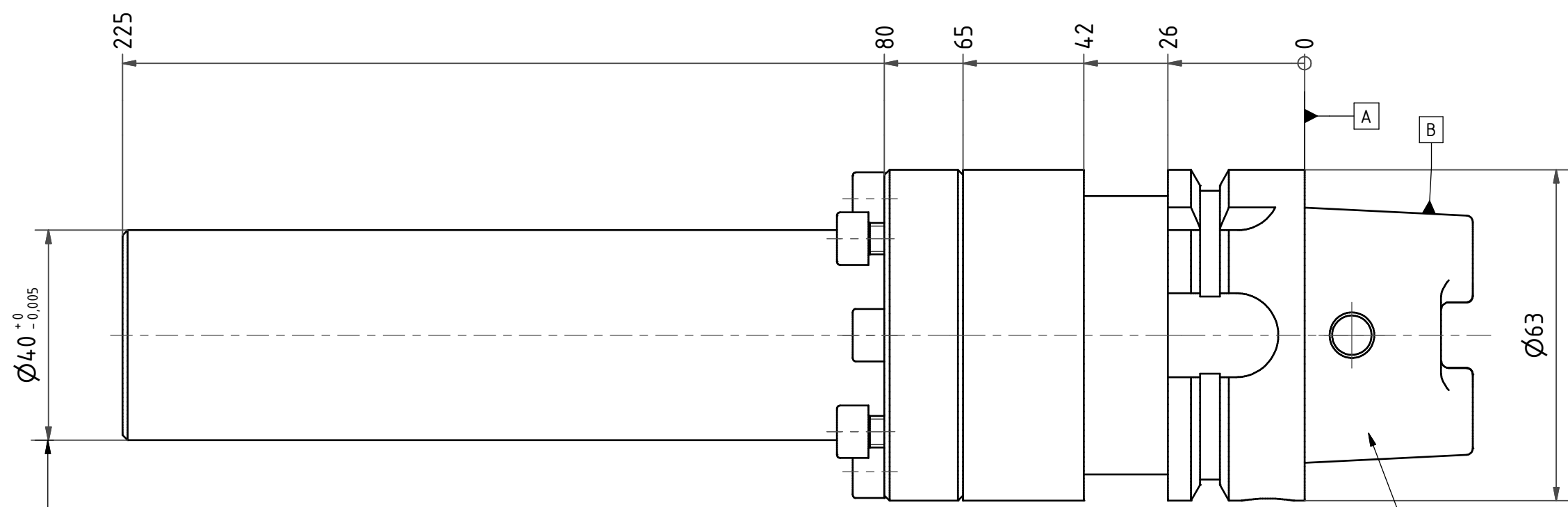
6 | 5 | 4 | 3 | 2 | 1

D | D

C | C

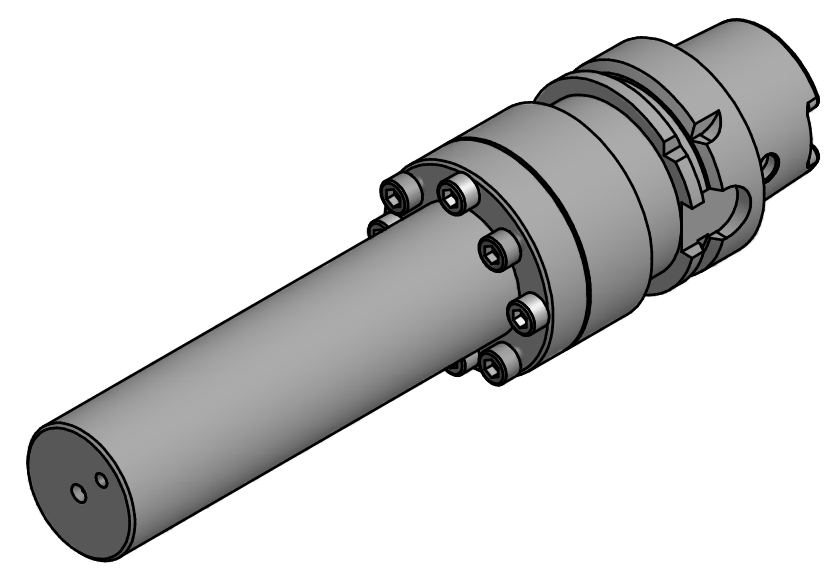
B | B

A | A



\varnothing	0,002		
\nearrow	0,005	A	B

HSK A63
DIN 69893



Bemerkung - Note

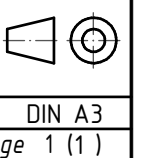
Copyright **EWS Tool Technologies**
Weitergabe und Vervielfaeltigung dieser Unterlage,
Verwertung und Mitteilung ihres Inhalts nicht
gestattet, soweit nicht ausdruuecklich zugestanden.
Zuwiderhandlungen verpflichten zu Schadenersatz.

Benennung - Title
Prüfdorn
Test bar

name	date
Bluthardt	07.01.2014

Technische Aenderungen vorbehalten!
Subject to technical modifications!

Nr.
PHSK63AT.40.225-ADJ



6 | 5 | 4 | 3 | 2 | 1



MNR: 172331 IDENT: D-EWS-149428 - Blatt - page 1 (1)