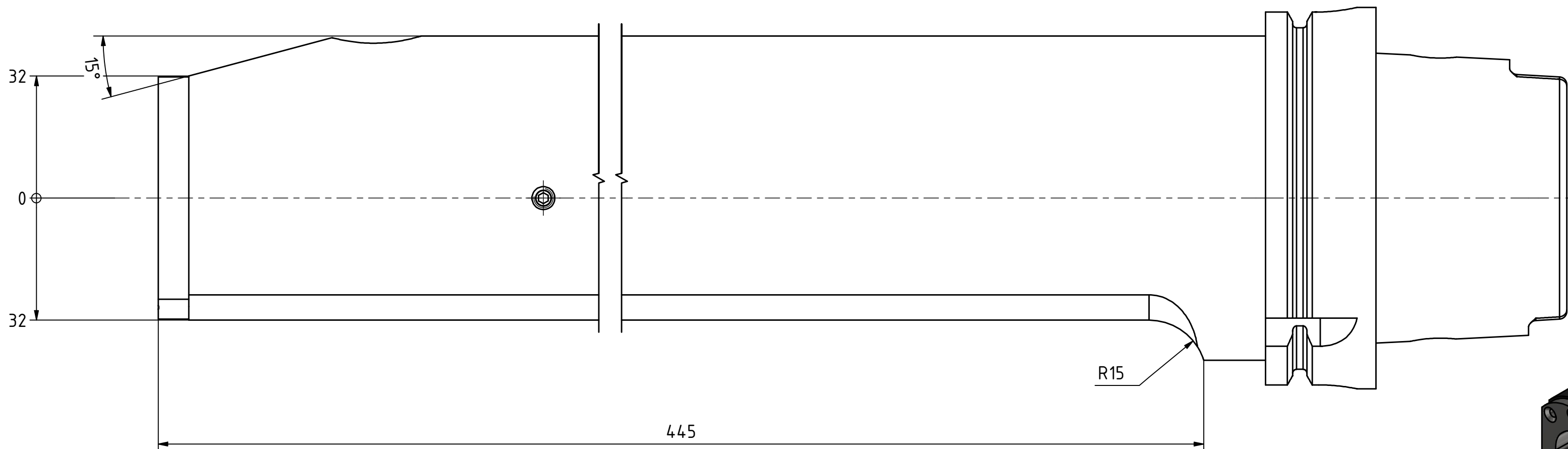

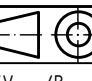



HSK A100
 DIN 69893
 Ausführung T

Polygon ISO 26623 PSC 50



Copyright **EWS Tool Technologies**
 Weitergabe und Vervielfältigung dieser Unterlage,
 Verwertung und Mitteilung ihres Inhalts nicht
 gestattet, soweit nicht ausdrücklich zugestanden.
 Zuwiderhandlungen verpflichten zu Schadenersatz.

Bemerkung - Note MA = 70 Nm max. 80 bar	Technische Daten - technical data Weight = 20.291 [kg]	Benennung - Title Bohrstangenhalter Boring bar holder	 EWS Weigle GmbH & Co. KG Maybachstr. 1 D-73066 Uhingen www.ews-tools.de	Technische Änderungen vorbehalten! Subject to technical modifications! IDENT: DEWS240490 Nr. - No. MNR.	 REV: -/B MNR.	
			19.HSK100ATC5L490-SGD	S03521	QR	