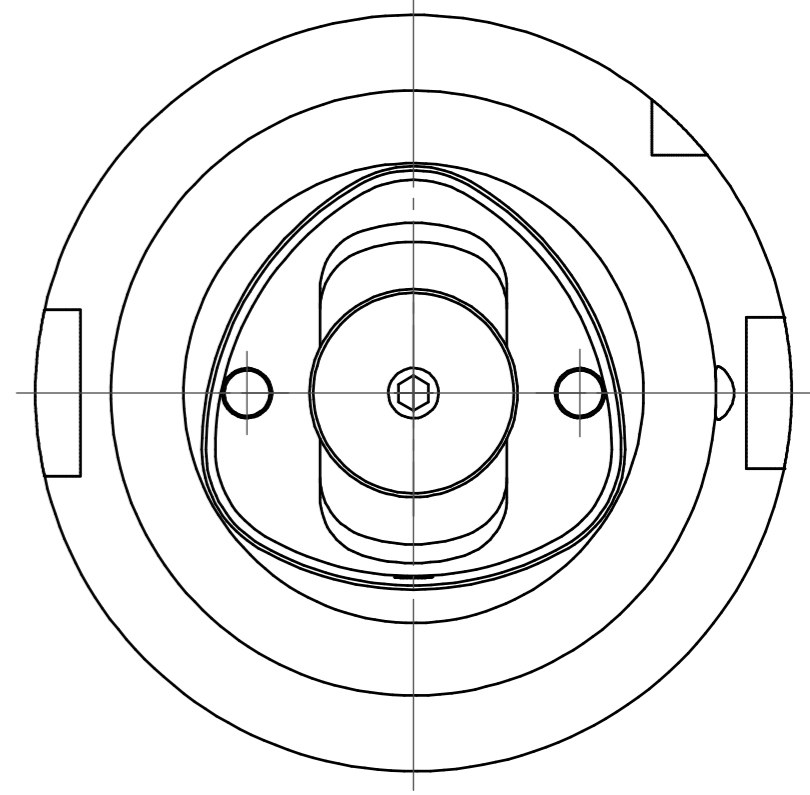
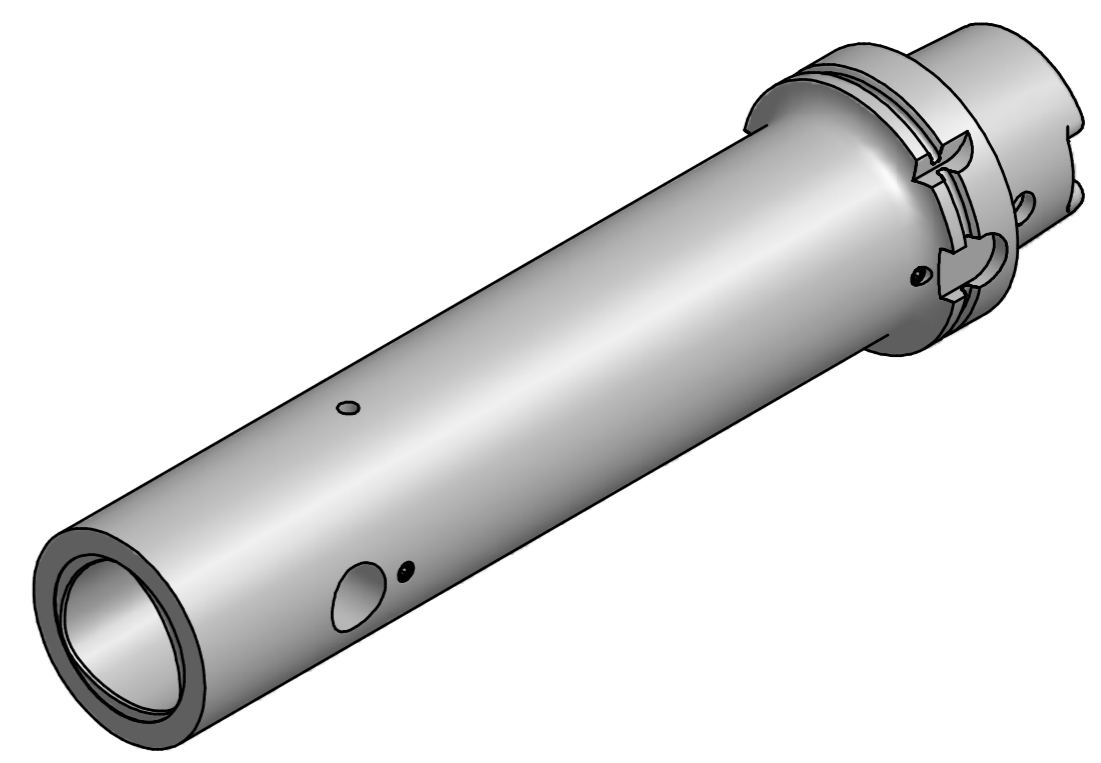


HSK A100
DIN 69893
Ausführung T



Capto C8 mit Frontspannung



Bemerkung - Note	Copyright EWS Tool Technologies Weitergabe und Vervielfältigung dieser Unterlage, Verwertung und Mitteilung ihres Inhalts nicht gestattet, soweit nicht ausdrücklich zugestanden. Zuwerhandlungen verpflichten zu Schadenersatz.		Benennung - Title Bohrstangenhalter <i>Boring bar holder</i>		
		name: Brosowsky date: 18.08.2009 Nr: 19.HSK100ATC8L370 MNR: S03606 IDENT: D-EWS-078999 - Blatt - page 1 (1)	Technische Aenderungen vorbehalten! <i>Subject to technical modifications!</i>		