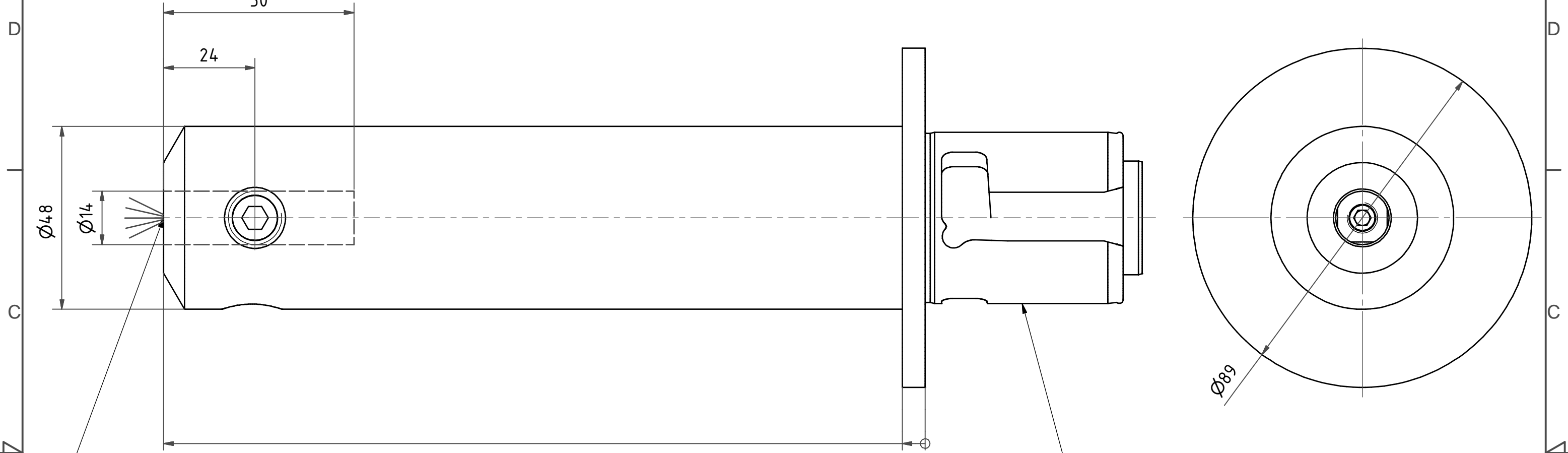
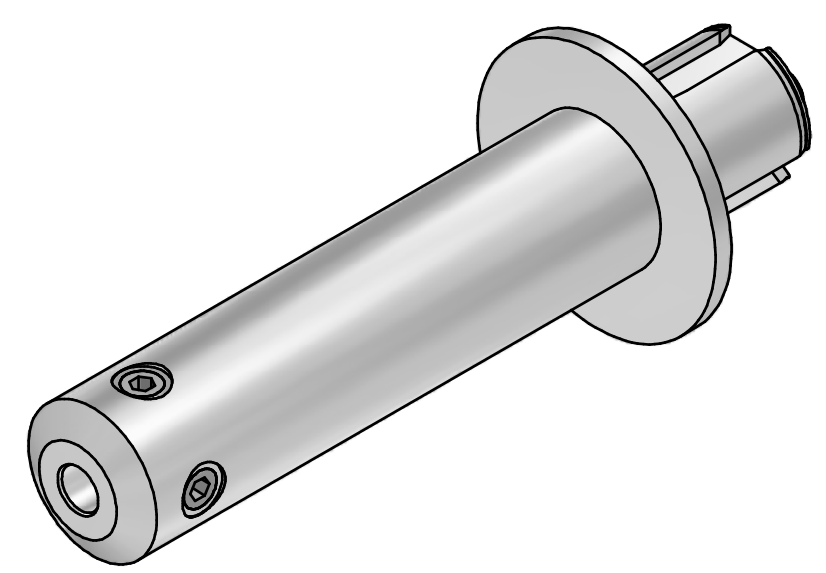


6 | 5 | 4 | 3 | 2 | 1



Whistle Notch / Weldon

EWS-Varia V5



**Schutzrecht angemeldet
Trademark right applied**

A | B | C | D

Bemerkung - Note	Copyright EWS Tool Technologies Weitergabe und Vervielfältigung dieser Unterlage, Verwertung und Mitteilung ihres Inhalts nicht gestattet, soweit nicht ausdrücklich zugestanden. Zu widerhandlungen verpflichten zu Schadenersatz.	Benennung - Title Vollbohrerhalter U -drill holder	name	date	Technische Aenderungen vorbehalten! Subject to technical modifications!	
			drawing	Theiss		
			EWS Weigle GmbH & Co. KG Maybachstr. 1 D-73066 Uhingen Tel. +49(0)7161/93040-100		Nr. 27.V514WNL200	DIN A3
			MNR: S04249		IDENT: D-EWS-096643 -	Blatt - page 1 (1)

6 | 5 | 4 | 3 | 2 | 1