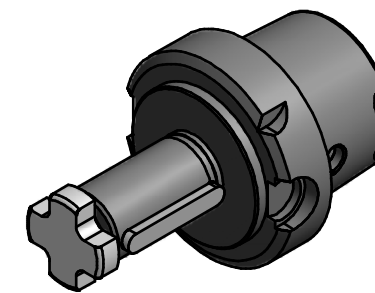
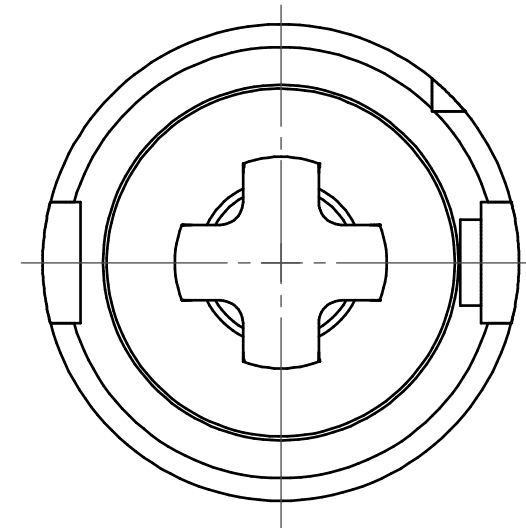


HSK A63
DIN 69893
Ausführung T



Bemerkung - Note

Copyright **EWS Tool Technologies**
Weitergabe und Vervielfältigung dieser Unterlage,
Verwertung und Mitteilung ihres Inhalts nicht
gestattet, soweit nicht ausdrücklich zugestanden.
Zuwiderhandlungen verpflichten zu Schadenersatz.

Benennung - Title

Aufsteckfräserdorn
Shell mill adaptor

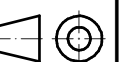
name	date
Hagmann	18.09.2008

EWS Weigele GmbH & Co. KG
Maybachstr. 1
D-73066 Uthingen
Tel. +49(0)7161/93040-10
Tool Technologies

Technische Änderungen vorbehalten!
Subject to technical modifications!

Nr. **42.HSK63A22L60-S01**

MNR: S03161 IDENT: D-EWS-066154 Blatt - page 1 (1)



DIN A3